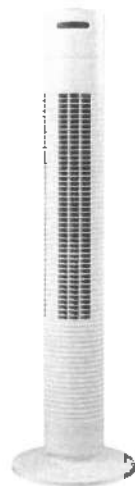


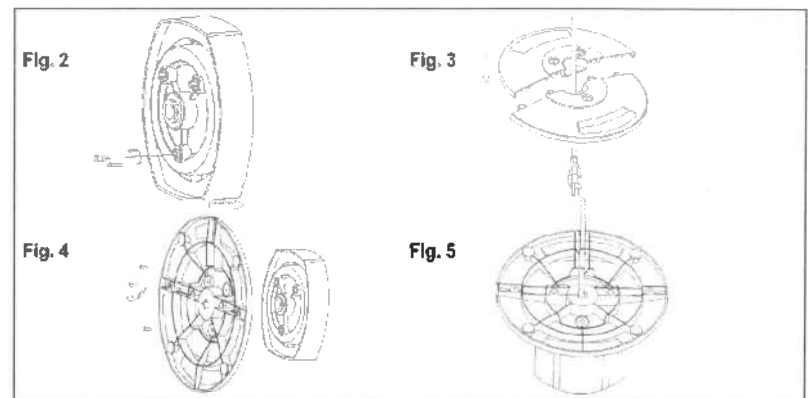
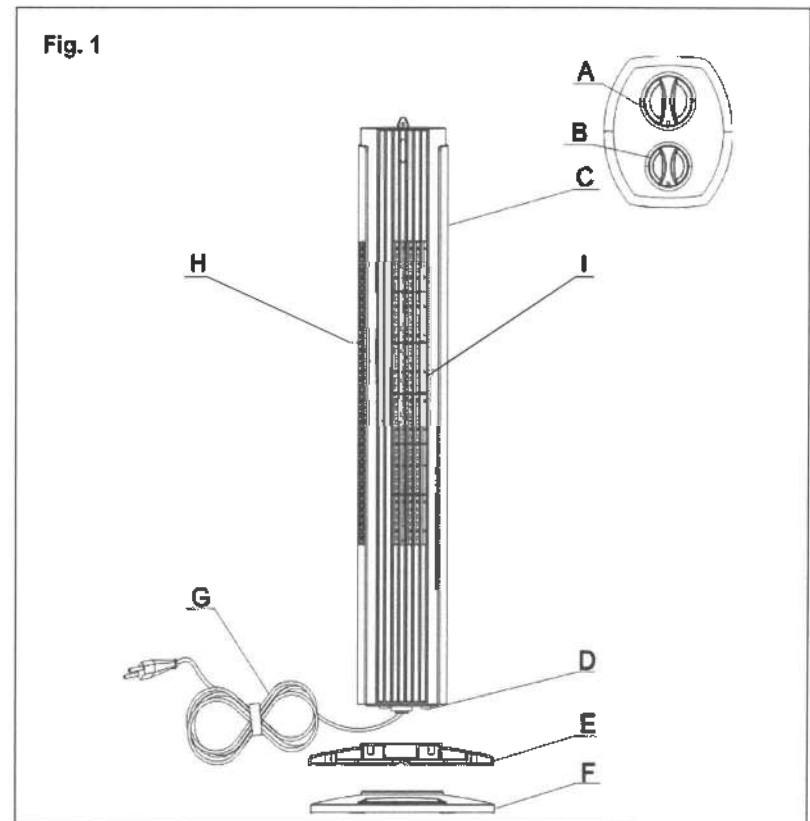
Bedienungsanleitung

Operating-instruction

Mod.: FD-80CDT



D	Tower-Ventilator	Bedienungsanleitung
GB	Tower Fan	Operating instruction
NL	Torenventilator	Gebruiksaanwijzing
CZ	Věžový ventilátor	Návod obsluhy a montáže
SK	Vežový ventilátor	Návod na obsluhu a montáž
RO	Ventilator turn	Manual de utilizare
F	Ventilateur colonne	Directives d'emploi
HU	Torny ventilátor	Használati útmutató



Deutsch

Sehr geehrter Kunde,
wir bedanken uns, dass Sie unser Produkt erworben haben. Bitte lesen Sie folgende Hinweise vor Inbetriebnahme unbedingt sorgfältig durch. Sie geben wichtige Informationen für Ihre Sicherheit und den Gebrauch des Gerätes.

Wichtige Sicherheitsvorschriften

Das Gerät darf nur, wie in der Bedienungsanleitung beschrieben, verwendet werden! Jeder andere Gebrauch ist unzulässig! Bei Schäden durch falsche Bedienung oder Nichtbeachten der Sicherheitsvorschriften erlischt jegliche Haftung und Garantie!

- Prüfen Sie vor Inbetriebnahme, ob die örtliche Netzspannung mit der Spannungsangabe auf dem Typenschild übereinstimmt.
- **Nehmen Sie das Gerät keinesfalls in Betrieb, wenn das Gerät, die Netzanschlussleitung oder der Netzstecker in irgendeiner Form eine Beschädigung aufweist.**
- Dieses Gerät kann von **Kindern** ab 8 Jahren und darüber und von Personen mit reduzierten physischen, sensorischen oder mentalen Fähigkeiten oder Mangel an Erfahrung und/oder Wissen benutzt werden, wenn sie beaufsichtigt oder bezüglich des sicheren Gebrauchs des Gerätes unterwiesen wurden und die daraus resultierenden Gefahren verstanden haben. **Kinder** dürfen nicht mit dem Gerät spielen.

Reinigung und **Benutzer-Wartung** dürfen nicht durch **Kinder** durchgeführt werden, es sei denn, sie sind 8 Jahre und älter und werden beaufsichtigt.

Kinder, die jünger sind als 8 Jahre, sind von dem Gerät und der Anschlussleitung fernzuhalten.

- Schützen Sie das Netzkabel unbedingt vor scharfen Kanten, Einklemmen sowie vor jeder Hitzeeinwirkung und legen oder wickeln Sie es niemals über oder um das Gerät. Die Anschlussleitung darf während des Betriebes nicht mit dem Gerät in Berührung kommen.
- Das Gerät nur mit vollständig abgewickelmtem Netzkabel betreiben. Überhitzungsgefahr!
- Das Gerät darf nur mit der bereits montierten Netzleitung und dem Netzstecker an einer einphasigen Steckdose mit der auf dem Typenschild angegebenen Netzspannung angeschlossen werden.
- **Stets den Netzstecker ziehen, wenn der Ventilator nicht gebraucht, oder wenn dieser gereinigt wird. Zum Herausziehen des Netzsteckers nicht am Netzkabel ziehen.**

- Die Steckdose muss jederzeit frei zugänglich sein, um ein schnelles Entfernen des Netzsteckers zu ermöglichen.
- Wenn die Anschlussleitung dieses Gerätes beschädigt wird, muss sie durch den Hersteller oder seinen Kundendienst oder eine ähnlich qualifizierte Person ersetzt werden, um Gefährdungen zu vermeiden. Durch unsachgemäße Reparatur können erhebliche Gefahren für den Benutzer entstehen.
- Wenn Sie das Gerät bewegen oder auf einen anderen Platz stellen möchten, schalten Sie das Gerät aus und ziehen Sie den Netzstecker aus der Steckdose.
- **Verwenden Sie den Ventilator nicht unbeaufsichtigt** und verlassen Sie nicht das Haus oder die Wohnung, wenn Sie das Gerät betreiben.
- Das Gerät nicht ohne Aufsicht in der Nähe von kleinen Kindern, gebrechlichen Personen oder Haustieren benutzen.

- **Decken Sie das Gerät keinesfalls ab.**
- Niemals unter Spannung stehende Teile berühren! **Lebensgefahr!**
- Gerät niemals mit nassen oder feuchten Händen oder Füßen berühren! **Lebensgefahr!**
- Das Gerät darf nur auf einer sicheren Standfläche in Betrieb genommen werden! Achten Sie auf eine stabile, flache, ebene und trockene Standortmöglichkeit, um ein Umfallen zu vermeiden.
- Stellen Sie das Gerät nicht neben Gardinen oder Pflanzen oder in deren unmittelbarer Umgebung.
- Halten Sie einen Sicherheitsabstand vom Gerät zu anderen Gegenständen oder Objekten von mind. 50 cm ein.
- Das Gerät ist nicht für die Benutzung im Freien geeignet.
- Das Gerät darf nicht in unmittelbarer Umgebung eines Heizgerätes, Heizkörpers, Öfen oder anderen Produkten die Wärme erzeugen oder an offenem Feuer betrieben

werden. Halten Sie den Ventilator von entflammaren Gegenständen fern!

- Den Ventilator nicht in Feuer- oder Explosion gefährdeten Räumen oder leicht entzündbarer Atmosphäre benutzen. **Brandgefahr!**
- **Niemals das Gerät ohne Schutzgitter betreiben! Verletzungsgefahr!**
- **Niemals das Gerät ohne fest montierten Standfuß benutzen!**
- Stecken Sie niemals Finger oder andere Körperteile oder Gegenstände, wie Stifte oder ähnliches bei abgeschaltetem oder laufendem Betrieb in Gehäuse-öffnungen des Ventilators. Achten Sie darauf, dass keine Gegenstände innerhalb bzw. in das Innere des Gerätes gelangen!
- Während des Betriebes des Ventilators achten Sie darauf, dass Sie mit keinem Körperteil oder Haaren mit dem Ventilator in Berührung kommen, um Verletzungen oder Schäden zu vermeiden.
- Das Gerät darf nicht in Feuchträumen oder in der Nähe eines Bades, Duschen,

Badewannen, Wasch- oder Schwimmbecken oder anderen Orten, wo ein Kontakt mit Wasser, Dampf oder anderen Flüssigkeiten möglich wäre, betrieben werden.

- Das Gerät, Netzkabel oder Netzstecker niemals in Wasser oder andere Flüssigkeiten tauchen.
- Das Gerät ist nur für den haushalts-üblichen Gebrauch bestimmt und nicht für den gewerblichen Gebrauch vorgesehen.
- Das Gerät nicht mit einem Verlängerungskabel, einer zwischengeschalteten Zeitschaltuhr, oder einer anderen Vorrichtung betreiben, die das Gerät automatisch ein- oder ausschaltet, da dies zu Überhitzung und Brandgefahr führen kann.
- Das Gerät nicht mit einem stufenlosen Geschwindigkeitsregler benutzen, da dies zu einer Überhitzung, Brand- oder Stromschlag führen kann.
- Keinesfalls den Ventilator an geöffne-

ten Fenstern benutzen (Gefahr durch Stromschlag bei Regen!)

- Benutzen Sie den Ventilator nicht während Sie schlafen.
- Stellen Sie sicher, dass das Gerät keiner direkten Sonneneinstrahlung ausgesetzt ist.
- Das Gerät darf nicht in einer staubhaltigen Umgebung benutzt werden.
- Das Gerät darf nicht aufgestellt und benutzt werden in einer Umgebung, wo es mechanischer Erschütterungen oder Stößen ausgesetzt ist.
- Es darf nicht benutzt werden in einer Umgebung mit einer mangelnden Luftzufuhr zum Beispiel einem Regal, Schrank oder ähnliches.
- **Während Montage oder Demontage darf der Ventilator nicht am Stromnetz angeschlossen sein. Der Netzstecker darf erst nach vollständig ausgeführter und korrekter Montage in die Steckdose eingesteckt werden.**
- Verlegen Sie das Anschlusskabel niemals unter Teppichen, Vorlegern, Läufern

oder ähnliche Gegenstände und decken Sie es nicht ab. Halten Sie das Kabel von belebten Bereichen fern. Vorsicht Stolpergefahr oder Beschädigung des Gerätes!

- Lassen Sie zur Sicherheit Ihrer Kinder keine Verpackungsteile (Plastikbeutel, Karton, Styropor usw.) erreichbar liegen.

Die Bedienungsanleitung gehört zum Gerät und ist inklusive Garantieschein, Kassenbon und nach Möglichkeit Originalkarton mit Innenverpackung sorgfältig aufzubewahren. Bei Besitzerwechsel muss die Anleitung mit ausgehändigt werden.

Verpackung:

- Nach dem Auspacken das Gerät auf Transport-schäden und den Lieferumfang auf Vollständigkeit überprüfen! Bei Schäden oder unvollständiger Lieferung wenden Sie sich bitte an Ihr Fachgeschäft, wo Sie das Gerät gekauft haben.
- Werfen Sie den Originalkarton nicht weg, dieser wird zum Aufbewahren außerhalb der Saison sowie zum Versenden benötigt.
- Verpackungsmaterial ordnungsgemäß entsorgen! Plastikbeutel können zu einem lebensgefährlichen Spielzeug für Kinder werden!

Beschreibung - Fig. 1

A	Regler Geschwindigkeiten / Oszillation
B	Zeitschaltuhr (120 Min.)
C	Gehäuse
D	Befestigungsschrauben Standfuß
E	Rückteil Standfuß
F	Vorderteil Standfuß
G	Anschlusskabel
H	Lufteinlass
I	Luftauslass

Montage

Achtung! Während der Montage des Gerätes darf der Ventilator nicht am Stromnetz angeschlossen sein.

Montage Standfuß (Fig. 2 – 5)

- Zum Anbringen des Standfußes legen Sie den Ventilator vorsichtig auf den Boden. Benutzen Sie eine weiche Unterlage.
- Drehen Sie die drei Schrauben (Fig. 2), welche sich am unteren Ventilatorgehäuse befinden, für die Befestigung des Standfußes, mit einem Schraubendreher heraus.
- Fügen Sie die beiden Hälften des Standfußes zusammen (Fig. 3) und achten Sie darauf, dass das Anschlusskabel vorher durch die Aussparung und die seitliche Kabelführung geführt wird. Achten Sie darauf, dass das Anschlusskabel nicht eingeklemmt wird.
- Befestigen Sie den Standfuß mit den zuvor entsprechenden drei Schrauben am unteren Gerätegehäuse (Fig. 4). Überprüfen Sie, dass sich das Anschlusskabel in der vorgesehenen Kabelführung befindet (Fig. 5).
- Stellen Sie den Ventilator auf den Standfuß und überprüfen Sie die Standfestigkeit des Standfußes und des Ventilators.

Achten Sie darauf, dass alle Ventilatorteile miteinander fest verbunden sind.

Bedienungshinweise:

Der Ventilator darf erst nach vollständiger Montage an das Stromnetz angeschlossen werden!

- Der Ventilator darf nicht ohne fest montierten Standfuß benutzt werden.
- Das Gerät darf nur in gerader und aufrecht stehender Position betrieben werden.
- Das Gerät darf nicht in liegender Position benutzt werden.

- Stellen Sie den Ventilator auf eine stabile, ebene und trockene Fläche auf und achten Sie auf einen festen und sicheren Stand.
- Prüfen Sie, ob der Ventilator ausgeschaltet ist.
- Stecken Sie den Netzstecker in die Steckdose, das Gerät ist nun betriebsbereit.

Einstellung der Geschwindigkeit / Oszillation / Zeitschaltuhr:

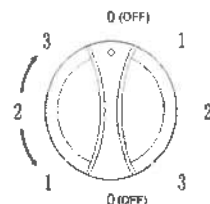
- Drehen Sie den Schalter für die Zeitschaltuhr (B) auf Position „I (ON)“ = EIN
- Drehen Sie den Schalter (A) für die Einstellung der Geschwindigkeitsstufen in die gewünschte Position:

- 0 = (OFF) Aus
- 1 = niedrige Geschwindigkeit

- 2 = mittlere Geschwindigkeit
- 3 = hohe Geschwindigkeit

Oszillation:

- Drehen Sie den Schalter (A) für die Einstellung der Oszillation + Geschwindigkeit in die gewünschte Position: 1 → 2 → 3 oder „0“ (OFF) = AUS



120 Minuten - Zeitschaltuhr:

- Mit dieser Funktion können Sie die Betriebszeit des Gerätes bis max. 120 Minuten einstellen.
- Drehen Sie die Zeitschaltuhr im Uhrzeigersinn auf die gewünschte Zeit.
- Wenn die eingestellte Zeit abgelaufen ist, schaltet sich das Gerät automatisch ab.
- Soll das Gerät ausgeschaltet werden, bevor die eingestellte Zeit abgelaufen ist, können Sie das Gerät abschalten indem Sie die Geschwindigkeitslaste „0“ (OFF) = Aus stellen.
- Wird die Zeitschaltuhr nicht verwendet, ist die Zeitschaltuhr auf Position „I“ (ON) zu stellen und die gewünschte Geschwindigkeitsstufe kann gewählt werden.

Achtung: Ist die Zeitschaltuhr auf Position „0“ (OFF) gestellt, sind keine anderen Funktionen einstellbar.

Ausschalten des Gerätes:

- **Achtung:** Das Gerät ist betriebsbereit solange es am Stromnetz angeschlossen ist.
- Um das Gerät komplett auszuschalten, stellen Sie die Schalter auf Position „0“ (OFF) = AUS und ziehen Sie den Netzstecker aus der Steckdose.
- **Stets den Netzstecker ziehen, wenn das Gerät nicht in Gebrauch ist!**

Reinigung:

- Reinigen Sie das Gerät regelmäßig.
- Vor jeder Reinigung das Gerät ausschalten und immer den Netzstecker aus der Steckdose ziehen.
- Tauchen Sie niemals das Gerät, Kabel oder Teile des Gerätes in Wasser oder andere Flüssigkeiten. Achten Sie darauf, dass kein Wasser oder andere Flüssigkeiten über das Gerät geschüttet oder gespritzt werden und dass kein Wasser oder andere

Flüssigkeiten in den Motorinnenraum oder in das Innere des Motors gelangen! **Lebensgefahr!**

- Der Ventilator sollte mit einem trockenen weichen Tuch vom Staub befreit werden.
- Halten Sie die Lüftungsschlitze an der Rückseite des Motorgehäuses frei von Staub und Flusen.
- Verwenden Sie bitte keine scheuernden oder ätzenden Reinigungsmittel oder Polituren, da dies zu Beschädigungen der Oberfläche führen kann.
- Wenn Sie das Gerät längere Zeit nicht benutzen, sollten Sie es vor übermäßigen Staub und Schmutz schützen.

Aufbewahrung:

Bitte heben Sie den Originalkarton des Gerätes für die Aufbewahrung außerhalb der Saison auf. Das Gerät nur entsprechend gereinigt verpacken und an einem kühlen, trockenen Ort aufbewahren.

Sonstige Hinweise:

- Dieses Gerät ist nicht für den industriellen Einsatz geeignet.
- Versuchen Sie bitte nicht, das Gerät selbst zu öffnen oder zu reparieren, da dies zum Verfall der Garantie führt und Personen und Sachschäden nach sich ziehen kann. Reparaturen dürfen nur von autorisierten Fachbetrieben oder durch unseren Kundendienst durchgeführt werden.

Technische Daten:

Modell:	FD-80CDD
Nennspannung:	220 – 240 V ~ 50 Hz
Nennleistung:	35 W
Schutzklasse:	II
Geräusch dB(A):	55,7

CE-Kennzeichnung

Die CE-Kennzeichnung belegt, dass das Gerät alle grundlegenden Anforderungen erfüllt: Richtlinie über die „Elektromagnetische Verträglichkeit“ (Richtlinie 2014/30/EU), „Niederspannungsrichtlinie“ (Richtlinie 2014/35/EU) und Richtlinie „RoHS“ (2011/65/EU); (EU)2015/863.

Entsorgung

Das Symbol auf dem Produkt oder seiner Verpackung weist darauf hin, dass dieses Produkt nicht als normaler Haushaltsabfall zu behandeln ist, sondern an einem Sammelpunkt für das Recycling von elektrischen und elektronischen Geräten

abgegeben werden muss. Durch Ihren Beitrag zum korrekten Entsorgen dieses Produktes schützen Sie die Umwelt und die Gesundheit Ihrer Mitmenschen. Umwelt und Gesundheit werden durch falsches Entsorgen gefährdet. Weitere Informationen über das Recycling dieses Produktes erhalten Sie von Ihrer zuständigen örtlichen Entsorgungsstelle, Ihrer Müllabfuhr oder dem Geschäft, in dem Sie das Produkt erworben haben. Dieses Symbol ist nur in der Europäischen Union gültig.

Gewährleistung und Kundenservice:

- Die Gewährleistung für dieses Gerät erfolgt auf Basis der gesetzlichen Bestimmungen. Als Nachweis für den Gewährleistungsanspruch dient eine Kopie des Kaufbeleges.
- Schäden, die auf natürliche Abnutzung, Transportschäden, Überlastung, Nichtbeachtung der Montage-/Bedienungsanleitung oder unsachgemäße Behandlung zurück zu führen sind, bleiben von der Garantie ausgeschlossen. Der Hersteller haftet nicht für indirekte Folge- und Vermögensschäden.
- Beanstandungen können nur dann anerkannt werden, wenn das Gerät im Originalzustand, in der Originalverpackung und frachtfrei an den Lieferanten bzw. den Kundenservice des Herstellers zurück gesandt wird.
- Technische Änderungen in Bezug auf die Weiterentwicklung des Gerätes sind vorbehalten.

English

Dear Customer,
We congratulate you for having chosen our product.
Please read the following information's carefully before using the appliance for the first time for your own safety and to ensure correct use.

Safety information

The appliance must only be used as described in the instructions for use. Use for any other purpose is inadmissible! Any damage attributed to incorrect operation, improper use or non-observance of the safety information will invalidate all liability and the warranty!

- Before connecting the appliance check that voltage indicated on the type plate corresponds to the mains voltage in your home! Only connect the appliance to a.c. mains as specified on the rating plate!
- Do not use the fan with a damaged plug, power cord, housing, or after a mal function or if it has been dropped or suffered any kind of damage.
- This appliance can be used by children aged from 8 years and above and persons with

reduced physical, sensory or mental capabilities or lack of experience and knowledge if they have been given supervision or instruction concerning use of the appliance in a safe way and understand the hazards involved. **Children** shall not play with the appliance.

Cleaning and **user maintenance** shall not be made by **children** unless they are older than 8 years and supervised.

Keep the appliance and its cord out of reach of children less than 8 years.

- Do not let the power cord over a sharp edge of a table or counter, or let it not come into contact with any hot surface and protect it against pinch, where it can be damaged. Never place or wind the power cord around the device. During the operation of the device the power cord may not come in contact with the running fan.
- Only operate the device with fully unwound power cord. Danger of overheating and fire!
- **Always unplug the device after each use or before you**

clean it. Do not pull at the power cord to disconnect the plug.

- The socket-outlet must be accessible at all times to enable the mains plug to be disconnected as quickly as possible!
- If the supply cord is damaged, it must be replaced by the manufacturer or its service agent or a similarly qualified person in order to avoid a hazard. Improper repairs can expose the user to considerable danger!
- Always disconnect the fan when adjusting it or moving it from one location to another, when not in use or when you clean the fan.
- **Allow to pursue the device not unsupervised** and do not leave the house or your home if you use the device.
- Do not use the unit without supervision near young children, vulnerable person or pets.
- **Do not cover the device.**
- Never touch live parts! **Danger to life!**

- Never operate or touch the appliance with wet or moist hands or feet! **Danger to life!**
- Be sure fan is placed on an even, flat, stable and dry surface when operating to avoid overturning. Do not use the fan on uneven surface.
- Do not place the appliance near curtain or plants or in their vicinity.
- Maintain a safety distance of at least 50 cm from device to other objects.
- Do not use the fan outdoors.
- Do not place fan or any parts of the fan near an open flame, heat registers, cooking or other heating appliances or other products that produce heat. Keep away the fan from flammable objects.
- Do not use the appliance in flammable atmospheres (e.g. in the vicinity of combustible gases or sprays)! **Fire hazard!**
- **Do not use the appliance without fan-grille! Risk of injury.**
- **Do not use the fan without fix mounted stand base.**
- Never insert fingers, pencils or other objects through the grille when fan is in operating or disconnected. Do not insert

any foreign objects into the grille or in the appliance openings. Risk of injury (electric shock) and damage to the appliance!

- Avoid contact with moving parts with any part of your body or your hair. Danger to injuries and damages!
- This appliance may not be used in bathrooms, showers, wash bowl, swimming pool or immediate vicinity of water, damp or other liquids etc. or where is a risk of immersion or splashing.
- Do not immerse unit, plug or cord in water or other liquids.
- The device is for household use only.
- The device is not for the commercial use.
- Do not operate the appliance with an extension-cord or an interposed time switch clock or with other means which switch the device automatically on or off as this can cause overheating and fire.
- Do not use this fan with any solid state speed control device to reduce the risk of electric shock, overheating and fire.

- Do not use fan in windows. Rain may create electrical hazard! Danger to life!
- Do not use the product while sleeping.
- Never place the device where it could be subject to direct sunlight or excessive dust.
- Never place the unit where it could be subject to mechanical vibration or shock or lack of ventilation.
- During assembling or disassembling the fan may not connect to the electric circuit. Connect to the mains supply only after the fan has been fully and correct assembled.
- Do not place the power cord under a cover or under a carpet or hang the carpet not over the power cord. Do not overlay the cord with little covers or such elements. The power cord should not cross any passage of people or articles to avoid tripping hazard or damage of the device.
- Pay attention to the security of your children and keep away all packaging parts (plastic bag, cardboard, styropor etc.) from them.

These instruction for use belong to the appliance and must be kept in a save place. When changing owners, this instruction must be surrendered to the new owner.

Packing:

- After unpacking the appliance, check the same for transport damage and the contents for completeness! In the event of damage or an incomplete delivery, contact your authorised retailer!
- Do not discard the original box! It can be use for storage and dispatch to avoid transport damage.
- Dispose of the packing material in a proper manner. Plastic bags should keep away from children!

Description – Fig. 1

- A Speed Control / Oscillation
- B Timer (120 min.)
- C Housing
- D Fixing screws for stand feet assembly
- E Rear shell of stand base
- F Front shell of stand base
- G Electric power cord
- H Air inlet
- I Air outlet

Assembly Stand feet – Fig. 2 - 5

Caution! The fan should always be switched off and does not connected to the mains supply, if you mounting the fan.

- To attach the stand base, place the fan in a horizontal position. Use a stabile and soft surface to not damage the ventilator.
- Loosen the 3 screws from the lower housing with screwdriver (Fig. 2).
- Add the two halves of the stand base together (Fig. 3) and insert the electric power cord through the guide and the lateral guide fixing. Pay attention the power cord is not clamped.
- Fix the stand base with the provided screws on the lower housing (Fig. 4). Check the power cord is correct fixed into the line deduction (Fig. 5).
- Set the fan on their stand base and check the stability of the base and fan.

Pay attention that all fan parts are correct and firmly connected with each other.

Operating Instruction:

Caution! Connect to the mains supply only after the fan has been fully assembled.

- The fan may not be used without the fixed stand feet.
- The device may be operated only in straight and upright position.
- This device may not be used in a horizontal position.
- Place the fan on a stable, flat, dry surface and lock for a firm and secure stand.
- Check the fan is switched off.
- Insert the plug of the fan into a suitable socket outlet. The fan is ready to operate.

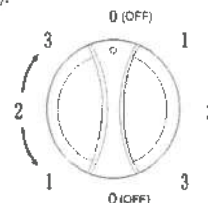
Setting speed control / oscillation and timer:

- Turn the switch (B) for the timer clockwise to position "I" (ON).
- Turn the switch (A) for the speed control clockwise to the desired speed level.

- 0 = (OFF) OFF
- 1 = Low speed
- 2 = middle speed
- 3 = high speed

Oscillation:

- Turn the switch (A) for the oscillation control to the desired speed fan level position: 1 ↔ 2 ↔ 3 or "0" (OFF).



120 Min. Timer:

- The operating time can be set up to 120 min. with this function.
- Turn the timer clockwise to desired time. The unit will start when the desired speed is selected.

- When the set time has elapsed the device switch off automatically.
- Should be the fan turned off before the set time has expired, you can switch off the fan by setting the speed button „0“ = OFF.
- When not using the timer, the timer is to set to position "I" (ON) and you can select fan speed.

Attention: If the timer set to position „0“ (OFF) the ventilator does not operate.

Switch off the Fan:

- The fan is ready to operate as long as it is plugged in.
- To completely switch off the fan, set the speed knob to position „0“ (OFF) and pull the power plug from the socket outlet.
- Always disconnect the mains plug from the socket outlet when the fan is not in use.

Cleaning:

- Clean the device regularly.
- Before cleaning, switch off the device and unplug the fan from the socket outlet. Never clean this appliance when it is plugged in!
- Do not immerse the device, power cord, plug or parts of the fan in water or other liquid or pour water or other liquid over the fan. Do not spray the fan with liquids! Do not allow any water or other liquid to enter the motor housing. **Danger to life!**
- Take a soft dry cloth if you want to make the appliance free from dust and fluff.
- Keep the ventilation slots on the back of the motor housing free of dust and fluff.
- Do not use detergents, abrasive cleaning powder or polish of any part of the device, as these can damage the surface finish.
- If you do not use the appliance any time you should safe the fan for exceeding dust and dirt.

Storage:

Please keep the original carton box of the appliance about to store the fan out of the season. Store the unit in a clean and packaged status and stock the appliance on a cool and dry place.

Notes:

- This device is not suitable for industrial use.
- Never try to open or repair the device by yourself as this can lost the guarantee and could also result in damage to property and injury to people. In case of repair please contact your service station. Repairs are performed only by authorized specialist or through our customer service.

Technical details:

Model:	FD-80CDT
Rated voltage:	220 – 240 V ~ 50 Hz
Power:	35 W
Class of protection:	II
Noise dB(A):	55,7

CE-marking:

The CE mark shows that the unit meets all essential Directive "Electromagnetic Compatibility" (Directive 2014/30/EU), "Low Voltage Directive" (Directive 2014/35/EU) and directive "RoHS" (2011/65/EU) (EU)2015/863.

Notes:

- This device is not suitable for industrial use.
- Never try to open or repair the device by yourself as this can lost the guarantee and could also result in damage to property and injury to people. In case of repair please contact your service station. Repairs are performed only by authorized specialist or through our customer service.

Disposal

The symbol on the product or on its packaging indicates that this product may not be treated as household waste. Instead it shall be handed over to the applicable collection point for the recycling of electrical and electronic equipment. By ensuring this product is disposed of correctly, you will help prevent potential negative consequences for the environment and human health, which could otherwise be caused by inappropriate waste handling of this product. For more detailed information about recycling of this product, please contact your local authority, your household waste disposal service or the shop where you purchased the product. This symbol is only valid in the European Union.

Guarantee

If problems occur with the device never try to open or repair by yourself. Every intervention in the unit for the change of original condition leads inevitably to the loss of the guarantee claim. Contact the retailer where you have purchased the appliance. The guarantee for this device is based on the guarantee instructions.

Damages which occur to transport, overloading, natural erosion, non observance of the Mounting-/ User-instructions or improper treatment will be excluded from the guarantee. Technical changes concerning the advancement are reserve.

Nederlands

Beste Klant,

Om schade te voorkomen door verkeerd gebruik lees eerst de gebruiksaanwijzing goed door. Volg altijd de veiligheidsinstructies. Wanneer dit apparaat doorgegeven wordt aan een ander persoon zorg dan dat de gebruiksaanwijzing aanwezig is.

Belangrijke veiligheidsinstructies

Gebruik het apparaat uitsluitend voor het hier beschreven gebruik. Ieder ander gebruik is niet toegestaan! Bij beschadigingen door verkeerde bediening of door veronachtzaming van de veiligheidsvoorschriften valt iedere aansprakelijkheid en garantie weg!

- Controleer, of de op het type-aanduidingplaatje aangegeven spanning met de bij u thuis

geldende spanning overeenstemt.

- **Het apparaat nooit in gebruik nemen, wanneer het apparaat, het snoer of het stekker beschadigd is. Gevaar voor verwondingen!**

- Dit apparaat kann worden gebruikt door **kinderen** in de leeftijd vanaf 8 jaar en ouder en personen met verminderde lichamelijke, zintuiglijke of geestelijke vermogens of gebrek aan ervaring en kennis als zij onder toezicht staan of worden geïnstrueerd over thet veilige gebruik van het apparaat en de betrokken gevaren begrijpen. **Kinderen** mogen niet met het apparaat spelen.

Reiniging en onderhoud door de **gebruiker** mogen niet door **kinderen** worden verricht, tenzij ze ouder dan 8 jaar zijn en begeleid worden.

Houd het apparaat an het snoer buiten bereik von kinderen jonger dan 8 jaar.

- Bescherm de netkabel in ieder geval tegen scherpe kanten, vastklemmen evenals tegen iedere vorm van hitte-inwerking en leg of wikkel

deze nooit over of rondom het apparaat. Wikkel het snoer geheel af om oververhitting van het snoer te voorkomen. Houd het netsnoer uit de buurt von hete voorwerpen en open vuren. Het snoer niet om het apparaat wikkelen!

- Het apparaat niet met opgerold snoer gebruiken. Rol de netsnoer helemaal af. Gevaar voor oververhitting!
- Het apparaat mag uitsluitend met het reeds gemonteerde netsnoer en de netstekker op een eenfasig stopcontact met de op het type-aanduidingplaatje aangegeven netspanning aangesloten worden.
- **Als het apparaat niet in gebruik is of gereinigt wordt, trek dan altijd aan de stekker uit het stop-contact. De stekker nooit aan het snoer uit het stopcontact trekken.**
- Het stopcontact moet te allen tijde vrij toegankelijk zijn om het mogelijk te maken dat de netstekker snel verwijderd wordt.
- Indien het snoer van dit apparaat is beschadigd, mag het uitsluitend worden

vervangen door de fabrikant of zijn daartoe aangewezen reparateur, of in een person met gelijkaardige bekwaamheid, teneinde elk risico the vermijden.

Door ondeskundige reparaties kan groot gevaar voor de gebruiker ontstaan!

- Wanneer u het apparaat beweegt of op een andere plaats wilt neerzetten, schakel het apparaat dan uit en trek de stekker eerst uit het stopcontact.
- **Laat het apparaat niet onbeheerd achter** en verlaat het huis of de woonst niet als u het apparaat aan het gebruiken bent!
- Laat het apparaat niet onbeheerd achter in de buurt van jonge kinderen, kwetsbare personen of dieren.
- **Het apparaat niet bedekken**, er bestaat gevaar van oververhitting! Brandgevaar!
- Nooit onder spanning staande delen aanraken. **Levensgevaarlijk!**
- Het apparaat nooit aanraken met natte of vochtige handen of voeten! **Levensgevaarlijk!**

- Plaats de ventilator op een stevige, vlakke en drooge ondergrond. Het apparaat mag niet op een niet vlakke ondergrond in gebruik worden genomen! Let op een stabiele, vlakke, gelijkmatige en droge plaatsingsmogelijkheid om te voorkomen, dat het apparaat kan omvallen.
- Het apparaat mag nooit aan wanden of plafonds worden bevestigd of gemonteerd. Plaats het apparaat niet naast gordijnen of planten of in de directe omgeving ervan.
- Houd een veiligheidsafstand van het apparaat ten opzichte van andere voorwerpen of objecten aan van tenminste 50 cm.
- Het apparaat is voor een gebruik in de open lucht niet geschikt.
- Het apparaat mag niet in de directe omgeving van een verwarmings-toestel, verwarmingsradiator, kachels of andere producten worden gebruikt die warmte produceren, of in de buurt van open vuur. Houd de ventilator uit de buurt van ontvlambare voorwerpen!
- Gebruik de ventilator niet in ruimten waarin explosieve gassen (bijv. Benzine) kunnen voorkomen, of tijdens het verwerken van brandgevaarlijke lijmen en oplosmiddelen. **Brandgevaar!**
- **Gebruik het apparaat nooit zonder vast beschermroosters! Gevaar voor verwonding!**
- **Gebruik ventilator niet zonder vast gemonteerde voet.**
- Steek nooit vingers of andere voorwerpen, zoals stiften en dergelijke, in de apparatuurkooi of in openingen van het huis terwijl de ventilator ingeschakeld of uitgeschakeld is. Let erop, dat er geen voorwerpen binnenin de apparatuurkooi aanwezig zijn resp. erin terechtkomen!
- **OPGELET!** Geen vreemde objecten in de apparaat-openingen inbrengen! Gevaar voor verwondingen (elektrische schok) en voor beschadiging van het apparaat!
- Gedurende het gebruik van de ventilator dient u erop te letten, dat u met geen enkel lichaamsdeel of haar met de draaiende ventilator in

aanraking komt om verwondingen of schade te voorkomen.

- Gebruik het apparaat uitsluitend onder toezicht.
- Het apparaat mag niet in vochtige vertrekken of in de buurt van een badkamer, douches, ligbaden, wasbakken of zwembassins of op andere plaatsen, waar contact met water, stoom of andere vloeistoffen mogelijk zou kunnen zijn, worden gebruikt.
- Dompel het apparaat, de aansluitkabel of onderdelen van het apparaat nooit onder water of in andere vloeistoffen.
- Het product is alleen voor huishoudelijk gebruik.
- Dit apparaat is geschikt noch voor commercieel gebruik.
- De ventilator niet met een verlengsnoer of ertussen geschakelde tijdschakelklok gebruiken. Dit kan leiden tot oververhitting en brand.
- Gebruik het apparaat niet met een programmeerder, timer of enig ander apparaat dat de ventilator automatisch inschakelt. Gevaar of oververhitting en brand!

- Het apparaat mag niet met een traploze snelheidsregelaar worden gebruikt, omdat dit tot een oververhitting, brand of stroomschokken kan leiden.
- Ventilator niet gebruiken op open ramen (risico van een elektrische schok in de regen).
- Gebruik de ventilator niet terwijl u slaapt.
- Zorg ervoor, dat het apparaat niet aan rechtstreekse zonnestraling blootgesteld is.
- Het apparaat mag niet in een stoffige omgeving worden gebruikt.
- Het apparaat mag niet worden aangebracht, waar dit aan mechanische trillingen, schokken of een gebrekkige luchttoevoer blootgesteld is, zoals bijvoorbeeld een wandrek, boekenrek, kast of iets.
- **Gedurende de montage of demontage mag de ventilator niet op het stroomnet aangesloten zijn.**

De netstekker mag pas nadat de montage volledig en correct werd uitgevoerd in het stopcontact worden gestoken.

- Het snoer dient op een dusdanig wijze neergelegd te zijn dat er geen risico is dat iemand er per ongeluk over struikelt of valt. Het snoer niet bedekken. Zorg dat niemand over het snoer kan struikelen en zo het apparaat kan omgooien.
- Laat omwille van de veiligheid geen verpakkingen onderdelen (plastic zakje, karton, Styropor, enz.) niet binnen het bereik van uw kinderen liggen.

Deze instructies voor gebruik behoren tot het apparaat en moeten in een veilige plaats worden gehouden. Wanneer het veranderen van eigenaars, moeten deze instructies aan de nieuwe eigenaar worden overgegeven!

Verpakking

- Na het uitpakken het apparaat op transportschade en volledigheid controleren! Bij schade of een onvolledige levering a.u.b. contact met uw leverancier opnemen!
- De originele doos niet weggooien! Deze heeft u nodig om het apparaat in te bewaren en te versturen en zo transportschade te voorkomen!
- Het verpakkingmateriaal op de juiste bij het afval doen! Plastic zakken kunnen levensgevaarlijk speelgoed voor kinderen vormen!

Constructie – Fig. 1

- A Snelheidsstanden / Oscillatie (draaischakelaar)

- B Timer (120 min.)
- C Behuizing
- D Bevestigingsschroeven voor montage standsokkel
- E Achterste stand sokkel
- F Voorzijde stand sokkel
- G Aansluitkabel
- H Luchtinlaatopening
- I Luchtuitlaatopening

Montage instructies – Fig. 2 - 5

Let op! Gedurende de montage van het apparaat mag de ventilator niet op het stroomnet aangesloten zijn.

- Voor het aanbrengen van de voet plaatst u de ventilator voorzichtig in een horizontale positie. Gebruik een zachte onderlegger om de ventilator niet te beschadigen.
- Maak de 3 schroef los met schroevendraaier (Fig. 2) van de onderzijde van de ventilator naar voor bevestiging the stand sokkel.
- Voeg de beide helften van de voet (Fig. 3) samen en steek de aansluitkabel door de middel opening en de zijdelingse gids fixing. Let erop, dat u de aansluitkabel niet vastklemt.
- Bevestig de standsokkel met de 3 meegeleverde schroeven aan het apparaatruithuis (Fig. 4). Controleer of de aansluitkabel in de kabel fixing is (Fig. 5).
- Plaats het apparaat op het standsokkel om en controleer de stabiliteit van de sokkel en van de ventilator.

Zorg ervoor, dat alle onderdelen vast met elkaar verbonden zijn.

Bedieningsinstructies:

De netstekker mag pas nadat de montage volledig en correct werd uitgevoerd in het stopcontact worden gestoken.

- De ventilator mag niet zonder vast gemonteerde voet worden gebruikt.
- Het apparaat mag uitsluitend in rechte en rechtop staande positie worden gebruikt.
- Het apparaat mag niet in liggende positie worden gebruikt.

- Plaats het apparaat op een stabiele, vlakke en droge ondergrond en let erop, dat het apparaat stabiel en veilig staat.
- Zorg ervoor dat de ventilator uitgeschakeld is.
- Steek de netstekker in het stopcontact. Het apparaat is bedrijfs gereed

Bediening snelheidsstanden / Oscillatie / Timer:

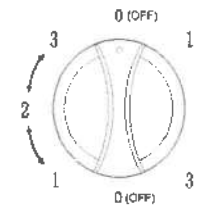
Draai de schakelaar voor de timer (B) in de positie „I“ (ON) = AAN

- Door het bedienen van de schakelaar (A) kan de gewenste snelheidsstand worden gekozen.

- 0 = (OFF) Uit
- 1 = Laag
- 2 = Gemiddeld
- 3 = Hoog

Oscillatie:

- Draai de oscillatie schakelaar (A) in de gewenste snelheidsstand: 1 ↔ 2 ↔ 3 of "0" (OFF)



120 Min. - Timer:

- Met deze functie kunt u de bedrijfs tijd van het apparaat tot max. 120 minuten instellen.
- Draai de timer met de klok mee op de gewenste tijd. Het apparaat start, wanneer de gewenste snelheid werd gekozen.
- Wanneer de ingestelde tijd verstreken is, schakelt het apparaat automatisch uit.
- Moet de ventilator uitgeschakeld voordat de ingestelde tijd is verlopen, kunt u het uitschakelen van de ventilator door te draai op de snelheid knop "0" (OFF) = Uit indrukken.
- Wanneer de timer niet wordt gebruikt draai te positie "I" (ON) en selecteer snelheden.

Let op: Als de timer in de positie „0“ gezet is, de ventilator niet in werking.

Uitschakelen:

- Het apparaat is bedrijfs gereed zolang het op het stroomnet is aangesloten.
- Om het apparaat compleet uit te schakelen, draai u op de schakelaar „0“ = UIT en u trekt de stekker uit het stopcontact.
- Haal de stroom van het apparaat als u het niet gebruikt.

Reiniging:

- Reinig de ventilator regelmatig.
- Schakel het apparaat uit, trek de netstekker uit het stopcontact.
- Dompel het apparaat, de aansluitkabel of onderdelen van het apparaat nooit onder water of in andere vloeistoffen. Let erop, dat er geen water of andere vloeistoffen over het apparaat worden gegoten of gespoten en dat er geen water of andere vloeistoffen binnenin de motorruimte of binnenin de motor terecht komen! **Levensgevaar!**
- Reinig het apparaat met een zacht doekje. Geen water gebruiken.
- Houd de ventilatorgroeuen aan de achterkant van het motorhuis vrij van stof en pluisjes.
- Geen schurende en bijtende reinigingsmiddelen gebruiken! Om het apparaat te reinigen nooit licht ontvlambare reinigingsmiddelen, zoals bijvoorbeeld benzine of andere spiritus, gebruiken. **Opgepast! Beschadiging van het oppervlak.**
- Als u het apparaat langere tijd niet gebruikt, dient u het tegen overmatig stof en vuil te beschermen.

Opslag:

Geef de originele kartonnen doos van de ventilator voor de bewaring buiten de koudeperiode te bewaren. Het apparaat uitsluitend op gepaste wijze gereinigd verpakken en op een koele, droge plaats bewaren.

Aanwijzingen:

- Gebruik het apparaat niet in industrieel benutte gebieden.
- Mocht u een probleem met uw het apparaat hebben, tracht dan niet deze zelf te repareren. Indien u niet wel doet, wordt de garantie ongeldig en kunnen materiële schade of lichamelijk letsel ontstaan. Reparaties mogen uitsluitend door geautoriseerde, gespecialiseerde bedrijven of door onze klantenservice doorgevoerd worden.

Technische gegevens

Model:	FD-80CDT
Nominale spanning:	220 – 240 V – 50 Hz
Nominaal vermogen:	35 W
Beschermingsniveau:	II
Geluidsniveau dB(A):	55,7

CE-aanduiding

De CE-aanduiding toont aan, dat het apparaat aan alle fundamentele eisen voldoet richtlijn met betrekking tot de „elektromagnetische compatibiliteit“ (richtlijn 2014/30/EU), „Jaagspanningsrichtlijn“ (richtlijn 2014/35/EU) en richtlijn „RoHS“ (2011/65/EU) (EU)2015/863.

Afvalverwijdering



Het symbool op het product of op zijn verpakking wijst erop dat dit product niet als normaal huisvuil behandeld, maar op een inzamelpunt voor de recycling van elektrische en elektronische apparaten afgegeven moet worden. Door uw bijdrage tot een correcte afvoer van dit product beschermt u het milieu en de gezondheid van uw medemens. Milieu en gezondheid worden door een verkeerde afvalverwijdering in gevaar gebracht. Bijkomende informatie over de recycling van dit product verkrijgt u van uw bevoegd lokaal

recyclingpark, uw vuilophalddienst of de winkel, waar u het product aangekocht hebt. Dit symbool is uitsluitend binnen de Europese Unie geldig.

Waarborg en klantenservice

Als u problemen hebt met uw apparaat, raadpleeg de dealer waar u het apparaat gekocht.
Door ondeskundige reparaties kan groot gevaar voor de gebruiker ontstaan. Beschadigingen, die aan natuurlijke slijtage, transportschade, overbelasting, veronachtzaming van de montagehandleiding/gebruiksaanwijzing of onoordeelkundige behandeling te wijten zijn, blijven van de garantie uitgesloten. De fabrikant is niet aansprakelijk voor indirecte gevolgschade en financiële nadelen. Raadpleeg de garantie voor instructies voor. De technische veranderingen betreffende de vordering van het apparaat zijn reserve.

CZ

Vážený zákazníku, děkujeme vám, že jste si zvolil náš výrobek. Pročtěte si pečlivě návod k obsluze ještě před prvním použitím přístroje a návod uschovejte pro případnou pozdější potřebu.

Důležité bezpečnostní pokyny

Přístroj se smí používat pouze tak, jako je popsáno v návodu. Každé jiné použití je nepřipustné! Jakékoli poškození způsobené nesprávným ovládáním, nevhodným použitím a nedodržením bezpečnostních předpisů je důvodem k zániku veškerých záruk!

- Před uvedením přístroje do provozu si pozorně přečtěte následující pokyny. Obsahují důležité informace pro Vaši bezpečnost a bezpečné používání zakoupeného přístroje.
- Před zapojením přístroje zkontrolujte, zda napětí v síti odpovídá údajům na typovém štítku ventilátoru.
- Přístroj připojte pouze k jednofázové zásuvce s napětím uvedené na štítku.
- Tento výrobek mohou používat děti od 8 let a výš a

osoby, které mají sníženou mentální nebo fyzickou kapacitu, mohou tento výrobek používat jen pod dohledem, pokud byly seznámeni s návodem na použití a následnými riziky spojenými s jeho provozem. Děti mladší 8 let, nemohou toto zařízení používat. Nedovolte dětem hrát si se spotřebičem. Čištění a obsluhování tohoto přístroje není povolené dětem mladším 8 let, které jsou bez dozoru.

Udržujte spotřebič a jeho přívodní kabel mimo dosah dětí, které mají méně než 8 let.

- Neprovozujte přístroj v žádném případě, pokud přívodní kabel vykazuje jakékoli známky poškození.
- Přívodní kabel nevedte přes roh stolu nebo přes topná tělesa ani v jejich blízkosti. Přívodní kabel nepokládejte přes horké plochy. Přívodní šňůru chraňte před teplem. Počas provozu se el. kabel nesmí dotýkat přístroje. Nezapojujte el. kabel do predluzovačky. Nebezpečí přehřátí a požáru!

- Síťovou zástrčku vytáhněte vždy ze zásuvky, jestliže se ventilátor nepoužívá. Při vytahování síťové zástrčky netahat za kabel.
- Během provozu musí být zásuvka snadno přístupná, aby bylo možné síťovou zástrčku rychle vytáhnout!
- Nezapínejte spotřebič, pokud je viditelně poškozen (mechanické poškození, zlomený) nebo je poškozen el. přívod, případně vidlice.
- Před každým použitím zkontrolujte, zda není přístroj nebo napájecí kabel poškozen. Nikdy nepoužívejte, je-li přístroj nebo napájecí kabel poškozen. Nebezpečí zranění.
- Výměnu poškozeného přípojného kabelu musí provést výrobce nebo výrobcem pověřené servisní středisko, anebo kvalifikovaný odborník, aby se předešlo veškerému riziku. Neodborné opravy mohou způsobit značné ohrožení uživateli!
- Při manipulaci nebo čištění ventilátoru, odpojte ventilátor ze sítě.

- Nenechávejte spotřebič bez dozoru, pokud je zapnutý, popřípadě zapojený do zásuvky elektrického napětí. Během provozu neopouštějte dům.
- **Přístroj nikdy nezakrývejte.** Jeho zakrytím vzniká riziko požáru.
- Nikdy se nedotýkejte dílů, které jsou pod proudem! Nebezpečí ohrožení života!
- Přístroj nikdy neovládejte vlhkýma rukama nebo nohama. Nebezpečí ohrožení života!
- Přístroj lze provozovat pouze na rovné stabilní ploše. Přístroj umístěte na rovný stabilní a suchý povrch. Ujistěte se, že ventilátor bezpečně stojí a nemůže se naklonit ani převrhnout.
- Před umístěním dbejte na dostatek volného prostoru v okolí ventilátoru, neumísťujte ho na nerovné plochy (možnost pádu nebo zničení).
- Tento přístroj v žádném případě neupevňujte na stěnu nebo strop. Neumísťujte přístroj vedle záclon nebo květin nebo v jejich blízkém okolí.

- Od ostatních předmětů dodržujte bezpečnou vzdálenost nejméně 50 cm.
- Příklad není vhodný pro používání venku.
- Ventilátor nenechávejte v blízkosti hořlavých předmětů. Příklad nesmí být v provozu v bezprostřední blízkosti topných těles nebo otevřeného ohně.
- Ventilátor nepoužívejte v lehce zápalné atmosféře (např. v blízkosti hořlavých plynů nebo sprejů)!
Nebezpečí výbuchu a požáru.
- **Nikdy neprovozujte přístroj bez ochranné mříže!**
- **Vždy vytáhněte vidlici napájení ze zásuvky, pokud přístroj nepoužíváte. Netahejte za kabel při vytahování vidlice.**
- Ventilátor nemůže být používán bez pevného připojeného stojanu.
- Do koše přístroje nikdy nestrkejte prsty nebo předměty jako tužky apod., pokud je přístroj v provozu nebo vypnut. Dbejte na to, aby se dovnitř koše nedostaly žádné předměty.
- Nevkládejte nikdy žádné předměty do ventilátoru, protože by tím mohlo být způsobeno poranění elektrickým proudem, oheňem nebo poškození přístroje.
- Pokud není ventilátor v provozu, nenechávejte vidlici v zásuvce. To platí také i v případě, že chcete přístroj přemístit na jiné místo.
- Nedotýkejte se prsty vrtule, ani nevkládejte žádné předměty do ventilátoru (vrtule je velice nebezpečná – zamezte přístup dětem). Žádnou částí těla se nedotýkejte otáčejících se listů vrtule. Můžete se zranit nebo přístroj poškodit.
- **Nenechávejte přístroj běžet bez dozoru.**
- Nenechávejte přístroj běžet bez dozoru v blízkosti malé děti nebo zranitelných osob nebo domácí zvířata.
- Příklad se nesmí provozovat ve vlhkých prostorách nebo v blízkosti vody, sprchy, umyvadel nebo jiných míst, kde by byl možný kontakt s vodou.
- Spotřebič je vhodný pouze pro

- použití v domácnosti.
- Příklad není vhodný pro průmyslové použití.
- Nepoužívejte tento spotřebič s programem, časovým spínačem nebo jakoukoli jinou součástí, která spíná spotřebič automaticky, protože, pokud je spotřebič zakryt nebo nesprávně umístěn, může dojít ke vzniku požáru.
- Nezapojte spotřebič do rozbočovacích zásuvek a prodlužovacích přívodů.
- Nepoužívejte další rozmanité regulátory rychlosti. Příklad se může přehřát, což může vést ke vzniku požáru, úrazu elektrickým proudem nebo poškození přístroje.
- Příklad nikdy neprovozujte venku nebo v otevřeném oknu (nebezpečí blesku při dešti!)
- Nepoužívejte přístroj ve spánku.
- Nedávajte přístroj na přímé slunce ani do silně prašného prostředí. Příklad nepoužívejte v prášném prostředí.
- Nepoužívejte spotřebiče, na vlhkých místech, v blízkosti chemikálií, olejů a prachu.
- Kvůli ochraně proti úrazu elektrickým proudem neuvolňujte jiné součástky, než jaké jsou uvedeny v tomto návodu.
- Příklad nesmíte umístit, kde jsou mechanické otřesy, posuny nebo špatný přívod vzduchu, jako např. regál, knihový regál, skříň nebo podobně.
- **Počas skládání a rozkládání přístroje musí být odpojený od el. sítě.**
- **Příklad zapojte do el. sítě až po úplně dokončené montáži.**
- **Nikdy nezapínejte ventilátor, pokud není úplně sestaven.**
- Vždy odpojte ventilátor, pokud jej nepoužíváte.
- Nedávajte el. kabel přístroje pod koberec, ani neukládajte koberec na kabel. El.kabel nikdy nezakrývejte. El. kabel nevedte prostorem kde chodí mnoho lidí protože hrozí nebezpečí.
- Věnujte pozornost bezpečí vašich dětí a nenechávejte v blízkosti přístroje obaly (igelitové, tašky, kartony, polystyren atd.).

Návod k použití patří k přístroji a je zapotřebí ho starostlivě uschovat! Při změně majitele je zapotřebí odevzdat mu i tento návod!

Balení

- Po vybalení zkontrolujte, zda při dopravě nedošlo k poškození přístroje a zda je dodávka úplná. V případě poškození nebo neúplné dodávky se obraťte na specializovanou prodejnu!
- Originální krabici nevyhazujte! Budete jí potřebovat k uložení a zaslání přístroje, aby se zabránilo poškození při přepravě!
- Ostatní obalové materiály zlikvidujte předepsaným způsobem! Plastové sáčky se pro děti mohou stát hračkou ohrožující jejich život!

Popis – Fig. 1:

A	Nastavení rychlosti / Nastavení otáčení
B	Časovač (120 min.)
C	Tělo ventilátoru
D	Šroub
E	Zadní část podstavce (zadní stojan)
F	Přední část podstavce (přední stojan)
G	El. síť
H	Nasávání vzduchu
I	Foukání vzduchu

Montáž - Fig. 2-5

Upozornění! Před montáží vždy vypněte ventilátor a odpojte ho z el. sítě

- Pro uchycení stojanu, otočte opatrně ventilátor ve vodorovné poloze. Použijte jemnou podložku, abyste nepoškodili ovládacího panelu.
- Odmontujte 3x šroub od spodní část ventilátoru (Fig. 2).
- Přiložte zadní stojan s přední stojan ventilátoru k samotnému tělu ventilátoru (Fig. 3). Vložte elektrický napájecí kabel v průvoduči a boční vedení upevňovací. Ujistěte se, zda není el. kabeli zaseknutý.
- Přiložte stojan ventilátoru k samotnému tělu ventilátoru. Upevněte stojan k ventilátoru 3x šrouby (Fig. 4).
- Otočte ventilátor do správné vertikální polohy a upevněte se, že je dostatečně stabilní.

Dbejte na to, aby jednotlivé díly byly navzájem správně spojené a upevněné.

Návod na použití

Upozornění! Zapojte ventilátor do el.sítě jen tehdy, pokud je správně, pevně a kompletně složený.

- Ventilátor nemůže být používán bez pevného připojeného stojanu**
- Ventilátor může být používán jen ve správné, pevné a stojaté poloze.**
- Ventilátor nemůže být používán v horizontální poloze**

- Ujistěte se o tom, že je ventilátor vypnutý.
- Zapojte el. kabel do el. sítě. Ventilátor je připravený na provoz.

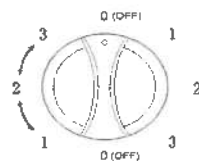
Provozní rychlosti / Otáčení / Časovač:

- Nastavte časovač (B) do polohy „I“(ON) = zapnutý
- Nastavte ovládače rychlosti (A) dosáhnete zvolenou rychlost:

- 0 = (OFF) vypnutý
- 1 = nízká rychlost
- 2 = střední rychlost
- 3 = vysoká rychlost

Funkce otáčení:

- Nastavte ovládače otáčení (A) můžete zapínat a vypínat otáčení: 1 ↔ 2 ↔ 3 nebo „0“ (OFF)



120 min. časovač:

- Tento časovač může být nastavený na čas až do 120 min.
- Otočte časovač po směru hodinových ručiček, abyste si nastavili dobu fungování. Ventilátor začne fungovat hned potom, jak nastavíte rychlost foukání vzduchu.
- Pokud nastavený čas uplyne, ventilátor se automaticky vypne.
- Chcete vypnout ventilátor před uplynutím nastaveného času, můžete vypnout ventilátor nastavením rychlosti do polohy „0“ (OFF) = vypnutý a otočit časovač do polohy „0“ (OFF).
- Chcete-li používat ventilátor bez časovače, do polohy „I“ (ON) a vyberte možnost nastavení rychlosti.

Upozornění: Pokud časovač dávejte do polohy „0“ (OFF) ventilátor nefunguje

Vypnutí ventilátoru:

- Pro úplné vypnutí ventilátoru dejte přepínač do polohy „0“ (OFF) a odpojte ho z el. sítě.
- Vždy, když se ventilátor nepoužívá, musí být odpojený z el. sítě.

Čištění:

- Přístroj pravidelně čistěte.
- Před čišněním ventilátor vypněte a odpojte od el.proudu. Nikdy nečistěte ventilátor když je zapnutý v el. proudu!
- Nenamáčejte ventilátor, ani jeho části do vody a ani do žádné jiné tekutiny.
- Zabraňte kontaktu vody, nebo jiné tekutiny s motorem, jinak hrozí nebezpečí!
- Čistěte a oprašujte ventilátor a jeho části jen suchým hadrem.
- Chraňte ventilátor a jeho části před prachem a špinou.
- Nepoužívejte na čišnění agresivní čisticí prostředky, v opačném případě hrozí poškození povrchové úpravy.
- Když dlouho přístroj nepoužíváte, chráňte ho před špinou a prachem.

Skladování:

Prosím, odložte ventilátor po sezóně do originální krabice. Vyčistěte ho a skladujte i s krabicí na suchém a teplém místě.

Pozor:

- Nepoužívejte zářič v průmyslové výrobě.
- Prosíme Vás, aby ste sami neotvárali a neopravovali výrobek, protože přidáte o záruku a můžete tímto konáním způsobit škody na zdraví i majetku. Opravy a zásahy do přístroje smí provádět pouze autorizovaný odborný personál.

Technické parametry:

Model:	FD-80CDT
El.napětí:	220 – 240 V – 50 Hz
Příkon:	35 W
Stupeň ochrany:	II
Hlučnost dB(A):	55.7

Certifikace:

Certifikované značky CE deklarují, že výrobek je v souladu se směnicí EU o "Elektromagnetické kompatibilitě" (Směrnice 2014/30/EU), "Nízké spotřebě" (Směrnice 2014/35/EU), „RoHS“ (Směrnice 2011/65/EU) (EU)2015/863.

Likvidace



Symbol na výrobku nebo jeho balení udává, že tento výrobek nepatří do domácího odpadu. Já

nutné odvézt ho do sběrného místa pro recyklaci elektrického a elektronického zařízení. Zajištěním správné likvidace tohoto výrobku pomůžete zabránit negativním důsledkům pro životní prostředí a lidské zdraví, které by jinak byly způsobeny nevhodnou likvidací tohoto výrobku. Podrobnější informace o recyklaci tohoto výrobku zjistíte u příslušného místního úřadu, služby pro likvidaci domovního odpadu nebo v obchodě, kde jste výrobek zakoupili. Tento symbol je platný jen v Evropské unii.

Záruka a zákaznický servis

V případě problémů s ventilátorem se podívejte do instrukcí o záručních podmínkách. Prosíme Vás, aby jste sami neotvírali a neopravovali výrobek, protože přijmete o záruku a můžete tímto konáním způsobit škody na zdraví a majetku. Jako důkaz nároku na záruku slouží kopie účtu. Záruka se nevztahuje na závady, které vzniknou nesprávným používáním přístroje a nebo nesprávnou údržbou. Poškození přirozeného opotřebení, poškození při přepravě, přetížení, při nedodržení návodu obsluhy nebo nesprávné zacházení jsou vyloučeny ze záruky. Výrobce neručí za nepřímé nebo ekonomické následné poškození.

Záruční prohlášení a servis

Vážený zákazník,

aby Vám Váš elektrospotřebič sloužil co nejlépe, pozorně si před jeho prvním uvedením do provozu přečtěte celý návod k použití. Tento elektrospotřebič byl řádně přezkoušen. Prodávající poskytuje záruční dobu v trvání 2 roky od data jeho zakoupení. V této době odstraníme bezplatně všechny závady a nedostatky, které podstatně omezují jeho funkci a které prokazatelně vznikly vadou materiálu nebo nedostatkem při výrobě. Závady odstraníme podle našeho uvážení opravou nebo výměnou závadné části přístroje. Záruka se nevztahuje na závady způsobené nedodržením návodu k použití, nesprávným zapojením, nepřiměřeným zacházením, normálním opotřebením a na nedostatky, které jsou pro vlastní funkci přístroje nepodstatné a vznikly například na křehkých dílech elektrospotřebiče, např. snadno rozbitné díly ze skla, umělých hmot a žárovky. Záruka pozbývá platnosti zásahem do přístroje jinou osobou než osobou námi pověřenou servisem. Pokud se vyskytne na Vašem přístroji závada, zašlete nebo předejte elektrospotřebič v balení s kompletním příslušenstvím s uvedením Vaší adresy a tel. čísla a popisem závady na adresu servisu.

Návod k použití, záruční prohlášení a servis

Oprava v záruční době Vám bude provedena bezplatně pouze tehdy, pokud přiložíte ke spotřebiči doklad o zakoupení přístroje (pokladni blok, faktura) a to záruční prohlášení, kde jsou servisní poznámky.

Nárok na záruku zaniká, pokud je porucha způsobena:

- mechanickým poškozením (včetně poškození v průběhu přepravy),
- nešetrným a nesprávným používáním v nesouladu s návodem, nepozorností, znečištěním a zanedbanou údržbou,
- vnější událostí (přepětí v síti, živelná pohroma apod.),
- připojením výrobku na jiné síťové napětí, jaké je pro něj určeno,
- při nepředložení originálního dokladu o zakoupení.

Nárok zaniká rovněž v případě, kdy kdokoli provedl modifikace nebo adaptace k rozšíření funkcí výrobku oproti zakoupenému provedení nebo kvůli možnosti jeho provozování v jiné zemi, než pro kterou byl navržen. Nárok nebude uznán na části, podléhající běžnému opotřebením, které je v průběhu provozu nutné měnit kvůli správné funkci výrobku (např. filtry, sáčky, gumová těsnění, odvápnovací tyčinky, baterie, žárovky, obaly apod.)

Servisní záznamy:

Dodávateľ výrobku pre CZ:

BREL spol. s r.o. Centrum 1746/265,
017 01 Pov. Bystrica, tel.:0918 341 571



Organizácia poverená servisom výrobcov:

Brel, spol. s r.o., Centrum 1746/265, 017 01 Považská Bystrica
Tel.: 042/4330791, mobil: 0918341576, servis@brel.sk, www.brel.sk

SK

Vážený zákazník,
blahoželáme Vám ku kúpe nášho výrobku. Prosíme Vás, prečítajte si pozorne nasledujúce informácie z návodu na použitie pred prvým použitím výrobku a návod uschovajte pre prípadné využitie v budúcnosti.

Dôležité bezpečnostné pokyny

Pri stroj sa smie používať len tak, ako je napísané v návode. Každé iné použitie je nepripustné! Akékoľvek poškodenie spôsobené nesprávnym ovládaním, nevhodným použitím a nedodržaním bezpečnostných predpisov je dovodom k zániku všetkých záruk!

- Pred uvedením prístroja do prevádzky si pozorne prečítajte nasledujúce pokyny. Obsahujú dôležité informácie pre Vašu bezpečnosť a bezpečné používanie zakúpeného prístroja.
- Pred zapojením prístroja skontrolujte, či napätie v sieti odpovedá údajom na typovom štítku ventilátora.
- Neprevádzkujte prístroj v žiadnom prípade, pokiaľ prívodný kábel vykazuje akékoľvek známky poškodenia.
- Tento výrobok môžu používať deti od 8 rokov a vyššie a osoby, ktoré majú zníženú mentálnu alebo fyzickú kapacitu môžu tento výrobok používať len pod dozorom, pokiaľ boli oboznámení s návodom na použitie a naslednými rizikami spojenými s prevádzkou. Deti mladšie ako 8 rokov nemôžu používať toto zariadenie. Nedovoľte deťom hrať sa so spotrebičom.

Čistenie a obsluhovanie tohoto prístroja nie je povolené deťom mladším ako 8 rokov, ktoré sú bez dozoru. Udržujte spotrebič a jeho prívodnú el. šnúru mimo dosahu detí mladších ako 8 rokov.

- Neukladajte el. kábel na roh stola, alebo na vykurovacie telesá, ani do ich blízkosti.
- Prívodný kábel neukladajte na horúce plochy. Prívodnú šnúru chráňte pred teplom.
- Počas prevádzky sa el. kábel nesmie dotýkať prístroja.
- Nezapájajte el. kábel do predlžovačky. Nebezpečenstvo prehriatia a požiaru!
- Prístroj pripojte len k jednofázovej zásuvke s napätím uvedeným na štítku.
- **Sieťovú zástrčku vyťahujte vždy zo zásuvky, ak sa ventilátor nepoužíva.** Pri vyťahovaní sieťovej zástrčky nedržať za šnúru.
- Behom prevádzky musí byť zásuvka ľahko prístupná, aby bolo možné sieťovú zástrčku rýchlo vytiahnuť!
- Nezapínajte spotrebič, pokiaľ je viditeľne poškodený (mechanicky poškodený, zlomený) alebo je poškodený el. prívod, prípadne vidlica.
- Pred každým použitím skontrolujte, či prístroj alebo napájací kábel nie je poškodený. Nikdy nepoužívajte prístroj, ak je prístroj alebo napájací kábel

poškodený. Nebezpečie zranenia.

- Výmenu poškodeného pripojovacieho káblu musí previesť výrobca alebo výrobcom poverené servisné stredisko, alebo kvalifikovaný odborník, aby sa predišlo riziku. Neodborné opravy môžu spôsobiť značné ohrozenie užívateľov!
- Pri manipulácii alebo čistení ventilátora, odpojte ventilátor zo siete.
- Nenechávajte spotrebič bez dozoru, pokiaľ je zapnutý, poprípade zapojený do zásuvky elektrického napätia. Behom prevádzky neopúšťajte dom.
- **Prístroj nikdy nezakrývajte.** Jeho zakrytím vzniká riziko požiaru.
- Nikdy sa nedotýkajte dielov, ktoré sú pod prúdom! Nebezpečie ohrozenia života!
- Prístroj nikdy neovládajte vlhkými rukami alebo nohami. Nebezpečie ohrozenia života!
- Prístroj ide prevádzkovať len na rovnej stabilnej ploche. Prístroj umiestnite na rovný stabilný a suchý povrch. Uistite sa, že ventilátor

bezpečne stojí a sa nemože nakloniť ani prevrhnúť.

- Tento prístroj v žiadnom prípade neupevňujte na stene alebo strope. Neumiestňujte prístroj vedľa záclon alebo kvetín alebo v blízkom okolí.
- Pred umiestnením dbajte na dostatok voľného priestoru v okolí ventilátora, neumiestňujte ho na nerovné plochy (možnosť pádu alebo zničenia).
- Od ostatných predmetov dodržujte bezpečnú vzdialenosť najmenej 50 cm.
- Prístroj nie je vhodný pre používanie vonku.
- Ventilátor nenechávajte v blízkosti horľavých predmetov. Prístroj nesmie byť v prevádzke v bezprostrednej blízkosti vykurovacích telies alebo otvoreného ohňa.
- Ventilátor nepoužívajte v ľahko zápalnej atmosfére (napr. v blízkosti horľavých plynov alebo sprejov)! Nebezpečie výbuchu a požiaru.
- **Nikdy neprevádzkujte prístroj bez ochrannej mriežky!**

- **Vždy vyťahnite vidlicu napájania zo zásuvky, pokiaľ vykurovacie teleso nepoužívate. Neťahajte za kábel pri vyťahovaní vidlice.**
- **Ventilátor nemože byť používaný bez pevne pripojeného stojanu.**
- Do koša prístroja nikdy nestrkajte prsty alebo predmety ako perá a pod., pokiaľ je prístroj v prevádzke alebo vypnutý. Dbajte na to, aby sa do vnútra koša nedostali žiadne predmety.
- Nevkladajte nikdy žiadne predmety do ventilátora, pretože by tým mohlo byť spôsobené poranenie el. prúdom, ohňom alebo poškodenie telesa.
- Pokiaľ nie je ventilátor v prevádzke, nenechávajte vidlicu v zásuvke. To platí tiež i v prípade, že chcete prístroj premiestniť na iné miesto.
- Nedotýkajte sa prstami vrtule, ani nevkladajte žiadne predmety do ventilátora (vrtuľa je veľmi nebezpečná – zamedzte prístup deťom). Žiadnu časť tela sa

nedotýkajte rotujúcich listov vrtule. Môžete sa zraniť alebo prístroj poškodiť.

- **Nenechávajte prístroj bežať bez dozoru.**
- Nenechávajte prístroj bežať bez dozoru v blízkosti malých detí alebo zraniteľných osôb alebo zvierata.
- Prístroj sa nesmie prevádzkovať vo vlhkých priestoroch alebo v blízkosti vody, sprchy, umývadiel alebo iných miest, kde by bol možný kontakt s vodou.
- Spotrebič je vhodný len pre použitie v domácnosti.
- Prístroj nie je vhodný pre priemerné použitie.
- Nepoužívajte tento spotrebič s programom, časovým spínačom alebo akoukoľvek inou súčasťou, ktorá spína spotrebič automaticky, pretože, pokiaľ je spotrebič zakrytý alebo nesprávne umiestnený, môže vzniknúť požiar.
- Nezapojte spotrebič do rozbočovacích zásuviek a predlžovacích

- prívodov.
- Nepoužívajte ďalšie rozmanité regulátory rýchlosti. Prístroj sa môže prehriať, čo môže viesť ku vzniku požiaru, úrazu elektrickým prúdom alebo poškodenie prístroja.
- Prístroj nikdy neprevádzkujte vonku alebo v otvorenom okne (nebezpečie blesku pri daždi!)
- Nepoužívajte prístroj v spánku.
- Nedávajte prístroj na priame slnko ani na silné prašné prostredie. Prístroj nepoužívajte v prašnom prostredí.
- Nepoužívajte spotrebič, na vlhkých miestach, v blízkosti chemikálií, olejov a prachu.
- Kvôli ochrane proti úrazu elektrickým prúdom neuvolňujte iné súčiastky, než aké sú uvedené v tomto návode.
- Prístroj nesmiete umiestniť, kde sú mechanické otrasy, vibrácie alebo zlý prívod vzduchu, ako napr. regál, knihový regál, skriňa alebo pod.
- Počas skladania a rozkladania prístroja musí byť odpojený od el. siete.

- Zapojte do el. siete prístroj až úplnom poskladaní.
- Nikdy nezapínajte ventilátor, pokiaľ nie je úplne poskladaný.
- Neumiestňujte el. kábel prístroja pod koberec, ani neukladajte koberec na kábel. El. kábel nikdy nezakrývajte. El. kábel neumiestňujte do priestoru, kde chodí veľa ľudí, pretože hrozí nebezpečie.
- Venujte pozornosť bezpečie Vašich detí a nenechávajte v blízkosti prístroje obaly (igelitové, tašky, kartóny, polystyrén atď.).

Návod na použitie patrí k prístroju a je potrebné ho starostlivo uschovať! Pri zmene majiteľa je potrebné odovzdať mu i tento návod!

Balenie

- Po vybalení skontrolujte, či pri doprave nedošlo k poškodeniu prístroja a či je dodávka úplná. V prípade poškodenia alebo neúplnej dodávky sa obráťte na špecializovanú predajňu!
- Originálnu krabicu nevyhadzujte! Budete ju potrebovať k uloženiu a zaslaniu prístroja, aby sa zabránilo poškodeniu pri preprave!
- Ostatné obalové materiály zlikvidujte predpísaným spôsobom! Plastové sáčky sa pre deti môžu stať hračkou ohrozujúcou ich život!

Popis - Fig. 1:

A	Nastavenie rýchlosti / Nastavenie otáčania
B	Časovač (120 min.)
C	Telo ventilátora
D	Skrutka stojan
E	Zadné stojan
F	Predné stojan
G	El. kábel
H	Nasávanie vzduchu
I	Vyfukovanie vzduchu

Montáž - Fig. 2 - 5

Upozornenie! Pred montážou vždy vypnite ventilátor a odpojte ho z el. siete.

- Pre uchytenie stojanu, otočte opatrne ventilátor dole horizontálne. Použite jemnú podložku, aby ste nepoškodili.
- Odmontujte 3x skrutku od spodná časť ventilátora (Fig. 2).
- Priložte zadné stojan s predné stojan (Fig. 3). Vložte elektrický napájací kábel stredom sprievodca a uistite sa, že bočné upevňovacie sprievodca. Ubezpečte sa o tom, či el. kábel nie je zaseknutý.
- Upevnite stojan s skrutkami s samotnému telu ventilátora (Fig. 4).
- Skontrolujte, či je napájací kábel je správny pevne do sprievodca (Fig. 5). Otočte ventilátor do správnej vertikálnej polohy a ubezpečte sa o tom, či je dostatočne stabilný.

Dbajte na to, aby jednotlivé diely boli navzájom spojené správne a pevne.

Návod na použitie:

Upozornenie! Zapojte ventilátor do el. siete len vtedy ak je správne, pevne a kompletne zložený.

- Ventilátor nemože byť používaný bez pevne pripojeného stojanu
- Ventilátor môže byť používaný len v správnej, pevnej a stojatej polohe.
- Ventilátor nemože byť používaný v horizontálnej polohe.

- Ubezpečte sa o tom, že je ventilátor vypnutý.
- Zapojte el. kábel do el. siete. Ventilátor je pripravený na prevádzku.

Operačný nastavenie rýchlosti / Nastavenie otáčania / Časovač:

- Nastavte časovač (B) do polohy „I“ (ON) = zapnutý
- Nastavte ovládača rýchlosti (A) dosiahnete zvočenú rýchlosť:

0 = (OFF) vypnutý
 1 = nízka rýchlosť
 2 = stredná rýchlosť
 3 = vysoká rýchlosť

Funkcia otáčania:

- Nastavte ovládača otáčania (A) môžete zapínať a vypínať otáčanie: 1 ← 2 ↔ 3 alebo „0“ (OFF)



120 Min. časovač:

- Tento časovač môže byť nastavený na čas až do 120 min.
- Otočte časovač v smere hodinových ručičiek, aby ste si nastavili dobu fungovania. Ventilátor začne fungovať hneď potom ako nastavíte rýchlosť fúkania vzduchu.
- Ak nastavený čas uplynie, ventilátor sa automaticky vypne.
- Chcete vypnúť ventilátor skor ako uplynie nastavený čas, môžete vypnúť ventilátor nastavením rýchlosti do polohy „0“ (OFF) = vypnutý a otočiť časovač do polohy „0“.
- Ak chcete nemožno použiť časovač, nastavte do polohy „I“ (ON) a vyberte nastavenie rýchlosti.

Upozornenie: Ak časovač dáte do polohy „0“ (OFF) ventilátor nefunguje.

Vypnutie ventilátora:

- Pre úplné vypnutie ventilátor dajte prepínač do polohy „0“ a odpojte ho z el. siete.
- Vždy keď sa ventilátor nepoužíva, musí byť odpojený z el. siete

Dbajte na to, aby jednotlivé časti ventilátora boli spojené správne a pevne.

Čistenie:

- Spotrebič pravidelne čistite
- pred čistením ventilátor vypnite a odstavte od prúdu. Nikdy nečistite ventilátor, keď je zapnutý a pod prúdom.
- nenamáčajte ventilátor, ani je čistiť do vody ani do žiadnej inej tekutiny
- zabránite vniknutiu vody, alebo inej tekutiny do motora inak hrozí nebezpečenstvo
- čistite a oprašujte ventilátor a jeho časti len suchou handrou
- chráňte ventilátor a jeho časti pred prachom a špinou
- nepoužívajte na čistenie agresívne čistiace prostriedky, v opačnom prípade hrozí poškodenie povrchovej úpravy
- ak dlhodobo nepoužívate prístroj, chráňte ho pred špinou a prachom

Skladovanie:

Prosím, odoďte ventilátor po sezóne do originálnej krabice. Vyčistite ho a skladujte aj s krabicou na suchom a teplom mieste.

Pozor:

- Nepoužívajte žiariv v priemyselnej výrobe.
- Prosíme Vás, aby ste sami neopravovali a neopravovali výrobok, pretože prídáte o záruku a môžete týmto konaním spôsobiť škody na zdraví i majetku.

Technické parametre:

Model: FD-80CDT
El.napätie: 220 – 240 V ~ 50 Hz
Príkonn: 35 W
Stupňn ochrany: II
Hlučnosť dB(A): 55.7

Certifikácia:

Certifikačné značky CE deklarujú, že výrobok je v súlade so smernicami EÚ o "Elektromagnetickej kompatibilitate" (Smernica 2014/30/EU), "Nízkej spotrebe" (Smernica 2014/35/EU), "RoHS" (Smernica (2011/65/EU) (EU)2015/863.

Likvidácia



Symbol na výrobku alebo jeho balení udáva, že tento výrobok nepatrí do domáceho odpadu. Je nutné odviezť ho do zberného miesta pre recykláciu elektrického a elektronického zariadenia. Zariadením správnej likvidácie tohoto výrobku pomôžete zabrániť negatívnym dosledkom na životné prostredie a ľudské zdravie, ktoré by inak bolo spôsobené nevhodnou likvidáciou tohoto výrobku. Podrobnejšie informácie o recyklácii tohoto výrobku získať u príslušného miestneho úradu, služby pre

likvidáciu domového odpadu alebo v obchode, kde ste výrobok zakúpili. Tento symbol je platný len v Európskej únii.

Záručné podmienky

V prípade problémov s ventilátorom si pozrite inštrukcie o záručných podmienkach. Záruka pre tento prístroj prebieha na základe zákonných ustanovení. Ako dôkaz nároku na záruku slúži kópia účtu. Záruka stráca platnosť v prípade zásahu neoprávnených osôb do vnútorných častí prístroja. Záruka sa nevzťahuje na závady, ktoré vzniknú nesprávnym používaním prístroja alebo nesprávnou údržbou.

Poškodenie prirodzeného opotrebenia, poškodenia pri preprave, preťaženie, pri nedodržaní návodu obsluhy alebo nesprávne zaobchádzania sú vylúčené zo záruky. Výrobca neručí za nepriame alebo ekonomické následné poškodenie.

Záručné vyhlásenie a servis

Vážený zákazník,

aby Vám Váš elektrospotrebič slúžil čo najlepšie, pozorne si pred jeho prvým uvedením do prevádzky prečítajte celý návod na použitie. Tento elektrospotrebič bol riadne preskúšaný. Predávajúci vám poskytuje záručnú dobu v trvaní Zrokov od dátumu jeho zakúpenia. V tejto dobe odstránime bezplatne všetky závady a nedostatky, ktoré podstatne obmedzujú jeho funkciu a ktoré preukázateľne vznikli vadou materiálu alebo nedostatkom pri výrobe. Závady odstránime podľa nášho uváženia opravou alebo výmenou závadnej časti prístroja. Záruka sa nevzťahuje na závady spôsobené nedodržaním návodu na použitie, nesprávnym zapojením, neprimeraným zaobchádzaním, normálnym opotrebovaním a na nedostatky, ktoré sú pre vlastnú funkciu prístroja nepodstatné a vznikli napríklad na krehkých dieloch elektrospotrebiča, napr. ľahko rozbíjateľné diely zo skla, umelých hmôt a žiarovky. Záruka stráca platnosť zásahom do prístroja inou osobou, ako osobou nami poverenou servisom. Ak sa vyskytne na Vašom prístroji závada, zašlite alebo odovzdajte elektrospotrebič v balení s kompletným príslušenstvom s uvedením Vašej adresy a tel. čísla a popisom závady na adresu servisu.

Návod na použitie, záručné vyhlásenie a servis

Oprava v záručnej dobe Vám bude vykonaná bezplatne iba vtedy, ak priložíte k spotrebiču doklad o zakúpení prístroja (pokladničný blok, faktúra) a to záručné vyhlásenie, kde sú servisné poznámky.

Nárok na záruku zaniká, ak je porucha spôsobená:

- mechanickým poškodením (vrátane poškodenia v priebehu prepravy),
- nešetrným a nesprávnym používaním v nesúlade s návodom, nepozornosťou, znečistením a zanedbanou údržbou,
- vonkajšou udalosťou (prepätie v sieti, živelná pohroma a pod.),
- pripojením výrobku na iné sieťové napätie, aké je preň určené,
- pri nepredložení originálneho dokladu o zakúpení.

Nárok zaniká takisto v prípade, keď ktokoľvek vykonal modifikácie alebo adaptácie na rozšírenie funkcií výrobku oproti zakúpenému vyhotoveniu alebo kvôli možnosti jeho prevádzkovania v inej krajine, ako pre ktorú bol navrhnutý. Nárok nebude uznaný na časti, podliehajúce bežnému opotrebeniu, ktoré je v priebehu prevádzky nutné meniť kvôli správnej funkcii výrobku (napr. filtre, vrecká, gumové tesnenia, odvápnovacie tyčinky, batérie, žiarovky, obaly a pod.)

Servisné záznamy:

Dodávateľ výrobku pre Slovensko:
BREL spol. s r.o. Centrum 1746/265,
017 01 Pov. Bystrica, tel.:0918 341 571



Organizácia poverená servisom výrobkov:
Brel, spol. s r.o., Centrum 1746/265, 017 01 Považská Bystrica
Tel.: 042/4330791, mobil: 0918341576, servis@brel.sk, www.brel.sk

Română

Stimatei clienți,
vă mulțumim că ați ales produsul nostru. Pentru siguranță și pentru o utilizare corespunzătoare, citiți cu atenție informațiile următoare înainte de a utiliza pentru prima dată aparatul.

Măsuri de siguranță

Aparatul trebuie să fie utilizat doar în modul descris în instrucțiunile de utilizare. Utilizarea în alte scopuri este interzisă! Producătorul nu este responsabil de eventualele avarii care apar în urma unei utilizări incorecte sau nerespectării măsurilor de siguranță!

- Înainte de a conecta aparatul, verificați dacă voltajul indicat pe plăcuța cu date tehnice corespunde cu cel al sursei fizice, senzoriale și mentale reduse sau de persoane lipsite de experiență și/sau de cunoștințe dacă aceste persoane sunt supravegheate sau au fost instruite în ceea ce privește folosirea în condiții de securitate a aparatului și au înțeles pericolele rezultând din această folosire. **Copiii** nu le este permis să se joace cu aparatul. **Copiii** nu le este permisă efectuarea curățării sau a **întreținerii de către utilizator**, cu excepția cazului în care sunt în vârstă de 8 ani sau mai mult și sunt supravegheați. Copiii mai mici de 8 ani se vor ține la distanță de aparat și de cordonul de racord.
- Protejați cablul de alimentare de căldură. Protejați necondiționat cordonul electric de muchii ascuțite, presiune precum și de orice influențe, acțiuni termice și nicio dată nu-l înfășurați deasupra sau în jurul aparatului.
- Aparatul poate fi conectat la o priză monofazată cu

alimentare! Conectați aparatul doar la o priză AC, așa cum este specificat pe plăcuța cu date tehnice!

- Nu utilizați ventilatorul în cazul în care ștecherul, cablul sau carcasa sunt deteriorate, după o defecțiune sau orice tip de avarie.
- Acest aparat poate fi folosit de **copii** în vârstă de peste 8 ani și de persoane cu abilități tensiunea rețelei indicată pe placa de construcție numai cu cordonul de alimentare și ștecherul de alimentare deja montat.
- **Scoateți întotdeauna ștecherul cablului de alimentare din priză după fiecare utilizare.** Pentru a scoate aparatul din priză, trageți întotdeauna de ștecher, nu trageți de cablu.
- Priza trebuie să fie accesibilă în orice moment, pentru a permite scoaterea ștecherului din priză cât mai repede cu putință.
- Înainte de fiecare utilizare, verificați aparatul și cablul dacă prezintă deteriorări. În cazul în care cablul sau aparatul este deteriorat, este interzisă punerea în funcțiune a aerotermei. Pericol de rănire!
- În cazul în care cablul este deteriorat, acesta trebuie să fie înlocuit de către producător sau de serviciul său de asistență tehnică, sau în orice caz de către o persoană cu calificare similară, astfel încât să se prevină orice fel de riscuri.

- Prin reparații necorespunzătoare pot rezulta situații deosebit de periculoase pentru utilizator!
- Școateți ștecherul cablului de alimentare din priză atunci când deplasați aparatul, când nu este utilizat sau atunci când îl curățați.
- Dacă doriți să mutați aparatul în alt loc, opriți aparatul și scoateți ștecherul din priză (pentru scoaterea ștecherului, nu trageți de cablu).
- Dacă mișcați sau doriți să mutați aparatul pe un alt loc, trebuie să deconectați aparatul și să scoateți ștecherul de alimentare din priză.
- **Nu lăsați aparatul nesupravegheat și nu părăsiți casa sau apartamentul, dacă aparatul funcționează.**
- Nu lăsați aparatul nesupravegheat în apropiere de copii mici, a persoanelor vulnerabile sau animale de companie.
- Nu acoperiți aparatul deoarece se poate produce un incendiu.
- Nu atingeți părțile prin care trece curentul electric.

Pericol de electrocutare!

- Nu atingeți niciodată aparatul cu mâinile ude sau picioarele!
- **Pericol de moarte!**
- Atunci când este utilizat, așezați ventilatorul pe o suprafață plată, stabilă, pentru a evita răsturnarea acestuia. Utilizați-l întotdeauna pe o suprafață dreaptă și uscată.
- Nu puneți ventilatorul în funcțiune dacă este amplasat pe suprafețe instabile. Pentru a preveni orice pericol, așezați ventilatorul pe o suprafață plană.
- Niciodată nu se atâră sau montează aparatul pe perete sau tavan. Nu așezați aparatul lângă perdele sau plante sau în nemijlocita apropiere de acestea.
- Respectați o distanță de siguranță de minimum 50 cm dintre aparat și alte obiecte.
- Nu îl utilizați în aer liber.
- Nu se permite de a folosi aparatul în spații umede, sau în apropierea băii, dusului, chiuvetei, piscinei sau alte locuri unde ar fi posibilă contactul cu aburi sau lichide.
- Nu așezați ventilatorul sau alte părți componente în

apropierea unui foc deschis, a unor aparate pentru prepararea alimentelor sau de încălzire.

- Nu se permite de a pune în mișcare aparatul în apropierea unui aparat de încălzire, calorifer, sobă sau alte obiecte care produc căldură sau lângă un foc deschis. Așezați-l departe de obiectele inflamabile!
- Nu utilizați aparatul într-un mediu inflamabil (de exemplu în apropierea gazelor combustibile sau a spray-urilor). Există pericol de incendiu!
- **Niciodată nu se pune în funcțiune aparatul fără a fi strâns montate grilajele de protecție! Pericol de traumă!** Grilajul de protecție trebuie să fie închise strâns în timpul funcționării.
- **Ventilatorul nu poate fi folosit fără piciorul-stativ montat stabil.**
- Nu introduceți degetele, pixuri sau alte obiecte prin grilajul ventilatorului în timp ce acesta funcționează. Aveți grijă să nu pătrundă obiecte străine prin grilajul

ventilatorului. Evitați contactul cu părțile mobile ale acestuia.

- Nu băgați niciodată degetele sau alte obiecte, cum ar fi creioane sau obiecte asemănătoare în tamburul aparatului sau deschiderile carcasei ventilatorului când acesta este deconectat sau este pus în funcțiune. Aveți grijă ca să nu ajungă nici un obiect în interiorul tamburului obiectului!
- Fiți atenți ca în timpul funcționării ventilatorului să nu atingeți cu o parte a corpului sau păr ventilatorului rotitor, pentru a evita traumele sau daunele.
- Nu expuneți aparatul la ploaie, umezeală sau alte lichide. Nu stropiți ventilatorul cu lichide!
- Acest aparat nu trebuie să fie utilizat în baie, la duș, piscină sau în apropierea apei.
- Aparatul este destinat pentru uz casnic și nu poate fi utilizat în scop industrial.
- Pentru a vă proteja împotriva electrocutării, nu introduceți aparatul, ștecherul sau cablul de alimentare în apă. Există pericol de electrocutare!

- Nu utilizați ventilatorul cu un prelungitor sau cu timer intercalat.
- Nu folosiți aparatul fără reglatorul vitezei pe trepte, deoarece aceasta poate duce la o supraîncălzire, și ardere sau electrocutare.
- Nu utilizați ventilatorul în dreptul ferestrei. Ploaia poate fi periculoasă! **Există pericolul de electrocutare!**
- Nu folosiți ventilatorul în timp ce dormiți.
- Asigurați-vă că aparatul nu este expus razelor solare directe.
- Nu se permite a folosi aparatul într-un mediu cu mult praf.
- Nu se permite de a monta aparatul în locul unde este expus la vibrații mecanice sau este o deficiență a circulației aerului, cum ar fi de exemplu un raft, poliță de cărți, dulap etc.
- **Nu se conectează ventilatorul la rețeaua de curent în timpul asamblării sau dezasamblării. Ștecherul de alimentare poate fi introdus în priză abia atunci când s-a**

executat montarea complet și corect.

- Evitați utilizarea unui prelungitor. Nu acoperiți cablul de alimentare. Așezați cablul de alimentare la distanță de zonele cu trafic pentru a nu fi călcat în picioare.
- Pentru siguranța copiilor dumneavoastră, nu lăsați la îndemână piese de ambalaj (pungă din plastic, carton, polistiren, etc.).

Aceste instrucțiuni de utilizare trebuie să fie păstrate pentru referințe ulterioare. Atunci când acest aparat este predat unui alt utilizator, instrucțiunile trebuie să fie predate împreună cu aparatul.

Ambalajul:

- După ce ați desfăcut ambalajul, verificați dacă aparatul prezintă avarii iar conținutul este complet. În cazul unor avarii produse în timpul transportului, contactați dealer-ul dumneavoastră!
- Nu aruncați cutia originală! Aceasta poate fi utilizată pentru depozitare în timpul transportului, pentru a evita avariile aparatului.
- Reciclați materialele ambalajului. Nu lăsați pungile la îndemâna copiilor!

Prezentarea aparatului Fig. 1:

A	Butonului viteză / Butonului oscilațiilor
B	Programator (120 min.)
C	Carcasă
D	Șurub asamblare bază
E	Partea posterioară a bazei suportului
F	Parte din față a bazei
G	Cablul de alimentare
H	Orificiu de intrare a aerului
I	Orificiu de ieșire a aerului

Asamblare - Fig. 2 - 5:

Atenție! În momentul în care se realizează operațiunea de asamblare, ventilatorul trebuie să fie oprit și să

nu fie conectat la sursa de alimentare cu energie electrică.

- Puneți atent ventilatorul pe orizontal pentru montarea piciorului-bază.
- Folosiți un postament moale pentru a nu deteriora capacul.
- Slăbiți 3x Șurub de la carcasa motorului prin utilizați șurubelniță (Fig. 2).
- Alăturați ambele jumătăți a piciorului-stativ și puneți piciorul-stativ pe carcasa aparatului (Fig. 3). Introduceți cablul de alimentare electrică prin ghidajul de mijloc și asigurați-l-vă că fixare lateral. Aveți grijă să nu încleștiți cablul de conexiune.
- Se fixează baza suportului cu șuruburile de pe partea de jos a ventilatorului. (Fig. 4). Asigurați-vă că cablul este corect în ghidajul cablului (Fig. 5).
- Rotiți aparatul din nou și verificați rezistența soclului și a ventilatorului.

Aveți grijă să fie strâns legate una de alta părțile componente ale ventilatorului.

Instrucțiuni de utilizare:

Ștecherul de alimentare poate fi introdus în priză abia atunci când s-a executat montarea complet și corect.

- Ventilatorul nu poate fi folosit fără piciorul-stativ montat stabil.
- Aparatul poate fi pus în funcțiune numai în poziție dreaptă, verticală.
- Nu se permite de a folosi aparatul în poziție orizontală.

- Verifica ventilatorul este oprit.
- Introduceți ștecherul de alimentare în priză. Aparatul este în stare de funcțiune.

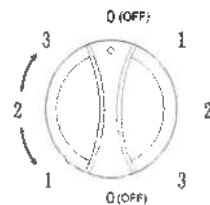
Operație de viteză / oscilațiilor / programator:

- Rotiți întrerupătorul pentru programator (timer) (B) în poziția „I (ON)”, = PORNIT
- Prin activarea butonului (A) poate fi selectată treapta de viteză dorită.

0 = (OFF) OPRIT
1 = viteză redusă
2 = viteză medie
3 = viteză ridicată

Oscilații:

- Rotiți întrerupătorul oscilațiilor (A) puteți CONECTA sau DECONNECTA oscilațiile: 1 ← 2 ↔ 3 sau "0" (OFF)



Funcție 120 Min. Timer:

- Cu această funcție puteți seta timpul de funcționare a aparatului până la maximum 120 min.
- Rotiți programatorul la timpul dorit în sensul acelor de ceasornic. Aparatul startează când a fost selectată viteza dorită.
- Când expiră timpul setat, aparatul se deconectează automat.
- Dacă aparatul trebuie deconectat înainte de expirarea timpului setat, puteți deconecta aparatul, rotiți de viteză „0” (Oprit) și rotind programatorul la viteză „0” (Oprit).
- Atunci când nu utilizați programatorul (timer), programatorul (timer) este de a stabili în poziția "I" (ON) | selectați control al vitezei.

Atenție: Dacă programatorul este pus în poziția "0" (OFF), ventilatorul nu funcționează.

OPRIT:

- Aparatul este în stare de funcționare atâta timp cât el este conectat la rețeaua de curent.
- Pentru a deconecta complet aparatul, rotind „0”(OFF) = DECONNECTAT și scoateți ștecherul de alimentare din priză .
- Întotdeauna, scoateți ștecherul cablului de alimentare al ventilatorului din priză dacă nu în mai utilizați.

Curățare

- Curățați unitatea în mod regulat.
- Oprți aparatul și scoateți ștecherul cablul de alimentare din priză înainte de a-l curăța. Nu curățați aparatul dacă este conectat la sursa de alimentare cu energie electrică!
- Nu scufundați niciodată aparatul, cordonul de conexiune sau alte părți ale aparatului în apă sau alte lichide. Aveți grijă ca să nu se verse în spațiul interior al motorului sau în interiorul motorului apă sau alte lichide! Pericol pentru viață!

- Ștergeți aparatul de praf cu ajutorul unui material uscat și moale
- Păstrări crăpăturile de aeresire de pe partea posterioară a carcasei motorului neprăfuite și fără scamă.
- Nu utilizați detergenți sau produse abrazive și nu lăsați apa să pătrundă în interiorul aparatului.
- Dacă nu utilizați aparatul în orice moment, protejați-l împotriva prafului și a murdăriei.

Depozitare

Păstrați cutia originală a aparatului pentru a-l depozita în sezonul rece. Depozitați aparatul curat, într-un mediu răcoros și uscat.

Observații:

- Acest aparat este destinat pentru uz casnic și nu poate fi utilizat în scop industrial.
- Nu încercați să desfaceți sau să reparați singuri aparatul, deoarece acest lucru va duce la pierderea garanției și la avarierea aparatului. Reparațiile trebuie să fie realizate doar de către personalul calificat al unui centru de service autorizat. Nu ne asumăm responsabilitatea pentru avariile produse în urma utilizării necorespunzătoare.

Detalii tehnice:

Model: FD-80CDT
Voltaj: 220 – 240 V ~ 50 Hz
Putere: 35 W
Clasă de protecție: II
Nivel de zgomot dB(A): 55,7

Semnul de marcare- CE

Semnul de marcare – CE demonstrează faptul că aparatul corespunde tuturor cerințelor fundamentale – directiva despre „Compatibilitatea electromagnetică” (directiva 2014/30/EU), „Directiva de joasă tensiune” (directiva 2014/35/EU și directiva « RoHS » (2011/65/EU) (EU) 2015/863.



Simbolul de pe produs sau de pe ambalaj indică faptul că este interzisă aruncarea acestui aparat împreună cu gunoajul menajer. Acest aparat trebuie depozitat numai la centrele specializate pentru colectarea aparatelor electrice și electrocasnice. În acest mod, se evită consecințele negative pe care le poate avea asupra mediului depozitarea incorectă a acestor produse. Pentru mai multe detalii referitoare la depozitarea și reciclarea acestui produs, vă rugăm să luați legătura cu autoritățile locale sau cu un centru de service autorizat. Acest simbol este valabil numai pentru țările membre ale Uniunii Europene.

Garanție

Pentru detalii referitoare la garanție, vă rugăm să citiți certificatul de garanție care a fost furnizat împreună cu factura de cumpărare. Specificațiile tehnice sunt supuse modificărilor fără o notificare prealabilă.

Français

*Cher client,
Veuillez lire attentivement les consignes suivantes avant la mise en service. Elles vous apportent des informations importantes pour votre sécurité et l'appareil.*

Attention ! L'appareil sert exclusivement à l'emploi ménager normal et non pour l'emploi professionnel.

Important

L'appareil ne peut être utilisé que conformément aux directives d'emploi. Tout autre usage est interdit. Toute responsabilité et la garantie s'éteignent en cas de dommages dus à une mauvaise utilisation, à un mauvais usage et au non-respect des prescriptions de sécurité!

• Vérifiez que la tension indiquée sous l'appareil correspond bien à la tension de votre secteur. Ne brancher l'appareil que sur une alimentation en courant alternatif (AC) monophasé ayant la même tension que celle spécifiée sur la plaque d'identification.

• Ne jamais utiliser l'appareil, si le appareil ou cordon d'alimentation est endommagé. Risque de blessure!

• Cet appareil peut être utilisé les enfants de 8 ans et plus et les personnes atteintes de handicap mental, physique ou sensoriel ou les personnes qui manquent d'expérience ou de connaissances s'ils sont supervisés ou s'ils ont

reçu des instructions à propos de l'utilisation de l'appareil d'une manière sûre et s'ils en comprennent les dangers.

Les **enfants** ne doivent pas jouer avec l'appareil.

Le nettoyage et l'**entretien par l'utilisateur** ne peuvent pas être effectués par les **enfants** à moins qu'ils soient âgés de plus de 8 ans et supervisés.

Conservez l'appareil et son cordon

hors de portée des enfants de moins de 8 ans.

- Protégez absolument le câble secteur contre les arêtes vives, le coincement ainsi que contre tout effet de chaleur et ne le posez pas sur l'appareil et ne l'enroulez pas autour.
- Ne pliez jamais le cordon d'alimentation d'une manière trop serrée et ne laissez pas pendre au-dessus d'éléments brûlants. Ne pas coincer le câble, ne pas le tirer dur des bords coupants, ne pas le poser au-dessus de plaques de cuisinière ou de flammes ouvertes. Déroulez le cordon d'alimentation dans sa totalité.

Un cordon d'alimentation qui n'est pas entièrement déroulé peut entraîner une surchauffe et provoquer un incendie. Ne pas enrouler l'appareil avec le câble. Maintenez le cordon d'alimentation éloigné de la grille de protection.

- L'appareil ne sera branché qu'avec le câble secteur et la fiche secteur déjà montés, sur une prise de courant monophasée à la tension de secteur indiquée sur la plaque signalétique.
- **Débranchez toujours l'appareil lorsqu'il n'est pas utilisé. Ne tirez pas sur le cordon d'alimentation électrique pour le débrancher.**
- Pendant l'exploitation, la prise de courant doit être accessible à tout moment afin de permettre de débrancher rapidement.
- Ne jamais utiliser l'appareil, si le appareil ou cordon d'alimentation est endommagé. Risque de blessure.
- Si le cordon d'alimentation est endommagé, il doit être remplacé par le fabricant ou son agent de service ou une

personne de qualification similaire, afin d'éviter tout danger.

Des réparations incorrectes peuvent exposer l'utilisateur à des dangers considérables!

- Quand vous n'utilisez pas le appareil, ou si vous désirez le déplacer, le saisir ou le nettoyer, éteignez-le et retirez la fiche secteur de la prise de courant.
- **Ne laissez jamais fonctionner l'appareil sans surveillance.**
- Ne laissez jamais fonctionner l'appareil sans surveillance à proximité des jeunes enfants, unattended personne vulnérable ou des animaux.
- **Ne pas couvrir l'appareil.** Danger incendie ou de surchauffement.
- Ne jamais toucher les pièces se trouvant sous tension! **Danger de mort!**
- Ne pas toucher l'appareil si vous avez les mains ou les pieds humides ou mouillés. **Danger de mort!**
- Veillez à une possibilité de fixation droite, stable, plate et sèche afin d'éviter un renversement.

• Ne jamais monter ni fixer l'appareil sur un mur ou au plafond. Ne placez pas l'appareil à côté de rideaux ni de plantes ni à leur proximité.

- Respectez une distance de sécurité d'au moins 50 cm de l'appareil à d'autres objets.
- L'ventilateur n'est pas compatible avec un usage à l'extérieur.
- L'appareil ne doit pas être utilisé à proximité directe d'un appareil de chauffage, de radiateur, de poêles ni d'autres sources de chaleur, ni d'une flamme. Tenez le ventilateur éloigné d'objets inflammables !
- Ne pas conserver ni utiliser de matériaux ou d'aérosols facilement inflammables à proximité de l'appareil en service. **Risque d'incendie!** Dans les pièces où le ventilateur doit être installé, ne pas entreposer de matériaux facilement inflammables (par ex: essence, dissolvants, bombes aérosols, etc.) ou les matériaux doivent être éloignés de l'appareil (car il y a danger d'incendie!).

- **Ne jamais utiliser l'appareil sans grille de protection bien fixée ! Risques de blessures!**
- **Le ventilateur ne doit pas être utilisé sans pied monté fixe.**
- Ne mettez jamais les doigts ni autres objets, tels que crayons ou semblables, dans la cage de l'appareil ou les ouvertures du carter lorsque que l'appareil est hors circuit ou en service. Faites attention à ce qu'aucun objet ne puisse pénétrer à l'intérieur, voire à l'intérieur de la cage.
- Quand le ventilateur est en marche, veillez à ce qu'aucune partie du corps ni les cheveux ne viennent en contact avec le ventilateur afin d'éviter des blessures ou des dommages.
- L'appareil ne doit pas fonctionner dans des salles humides ni à proximité d'une salle de bain, de baignoire, de lavabos ni de bassins de piscine ni autres endroits où il serait possible qu'il soit en contact avec l'eau, la vapeur ou d'autres liquides.

- Ne plongez jamais l'appareil, le cordon, ou des pièces de l'appareil dans l'eau ni dans un liquide quelconque.
- Le produit est destiné à un usage domestique uniquement.
- Ne pas utiliser le ventilateur pour un usage commercial.
- Ne pas faire fonctionner l'appareil avec une extension cordon.
- N'utilisez pas l'appareil avec une minuterie ou un programmateur ou avec un système qui peut mettre l'appareil en marche automatiquement, et ce pour éviter les risques d'incendie.
- Ne pas utiliser l'appareil avec un régulateur de vitesse continu car cela pourrait entraîner une surchauffe, un incendie ou une électrocution.
- Ventilateur pas utilisé sur les fenêtres ouvertes (danger d'électrocution par la pluie).
- N'utilisez pas le ventilateur pendant votre sommeil.
- Assurez-vous que l'appareil n'est pas exposé aux rayons directs du soleil.
- L'appareil ne doit pas être utilisé dans un environnement poussiéreux.

- L'appareil ne doit pas être installé là où il y a des vibrations mécaniques, des heurts ou une aménée d'air insuffisante, comme par exemple sur une étagère, une tablette de bibliothèque, une armoire ou semblable.
- **Pendant le montage et le démontage, le ventilateur ne doit pas être branché sur le secteur électrique. La fiche secteur ne sera branchée dans la prise de courant qu'après le montage correct et complètement terminé.**
- Le câble ainsi doit parcourir un chemin sur lequel personne ne risque de trébucher. Posez le câble de telle sorte que personne ne puisse trébucher et renverser l'appareil.
- Par mesure de sécurité vis-à-vis des enfants, ne laissez pas les emballages (sac en plastique, carton, polystyrène) à leur portée.

Le mode d'emploi fait partie de l'appareil et doit être conservé soigneusement ! En cas de changement de propriétaire, la notice doit être remise au nouveau propriétaire.

Emballage

- Après le déballage, vérifiez si l'appareil n'a pas subi de dommages de transport et si la fourniture est complète : En cas de dommages ou de fourniture incomplète, veuillez-vous adresser à votre commerçant spécialisé !

- Ne pas jeter le carton original ! Il sera nécessaire pour la conservation et l'expédition en cas de dommages dus au transport !
- Éliminer en bonne et due forme le matériel d'emballage ! Les sacs en plastique peuvent devenir un jouet dangereux pour les enfants!

Composants – Fig. 1

A	Interrupteur vitesse / d'oscillation
B	Minuterie (120 min.)
C	Carcasse
D	Vis pour pieds de fixation
E	Partie arrière de la pied
F	Partie avant de la pied
G	Electric power cord
H	Grille d'entrée d'air
I	Grille de sortie d'air

Instructions d'assemblage – Fig. 2-5

Attention! Pendant le montage, le ventilateur ne doit pas être branché sur le secteur.

- Pour installer le pied, lieu le ventilateur horizontalement. Utilisez un support souple pour ne pas endommager le ventilateur.
- Desserrer la 3x vis du carter partie inférieure du ventilateur en utilisant un tournevis (Fig. 2).
- Assembler les deux moitiés du pied et insérez avant le cordon d'alimentation électrique à travers le guide et assurez fixation latérale posez le socle sur le carter de l'appareil (Fig. 3). Veillez à ce que le câble de raccordement ne coince pas.
- Fixez le socle à l'aide des 3x vis livrées en même temps, sur le carter de l'appareil (Fig. 4). Vérifier que le câble est correct dans le guide-câble (Fig. 5).
- Posez le ventilateur sur ses pied et vérifiez la stabilité du socle et du ventilateur.

Veillez à ce que toutes les pièces du ventilateur soient bien reliées entre elles.

Instructions de fonctionnement:

La fiche secteur ne sera branchée dans la prise de courant qu'après le montage correct et complètement terminé.

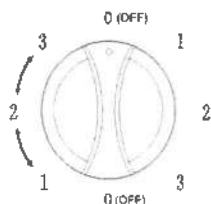
- Le ventilateur ne doit pas être utilisé sans pied monté fixe.
- L'appareil ne doit être utilisé qu'en position droite et verticale.
- L'appareil ne doit pas être utilisé en position couchée.

- Contrôlez que le ventilateur est coupé.
- Branchez le câble d'alimentation dans la prise de courant, l'appareil est alors en ordre de marche
- Tournez le bouton de la minuterie (B) sur la position « I (ON) » = MARCHÉ
- La vitesse peut être sélectionnée en actionnant les tours bouton (A).

0 = (OFF) Arrêt
 1 = Faible
 2 = Moyenne
 3 = Élevée

Oscillation:

- En tournant sur la touche d'oscillation (A) vous pouvez mettre l'oscillation sur MARCHÉ ou sur ARRÊT : 1 ↔ 2 ↔ 3 ou « 0 » (OFF)



Minuterie (120 Min.):

- Cette fonction vous permet de régler la durée de service de l'appareil jusqu'à 120 minutes max.
- Réglez la minuterie à l'heure souhaitée en la tournant dans le sens des aiguilles d'une montre. L'appareil démarrera quand la vitesse souhaitée aura été sélectionnée.
- Quand la durée réglée est écoulée, l'appareil s'éteint automatiquement.
- Si l'appareil doit s'éteindre avant que la durée réglée ne soit écoulée, vous pourrez mettre l'appareil hors circuit en tournant sur la touche de vitesse « 0 » (Arrêt). Lorsque vous ne utilisez la minuterie, la minuterie est réglée sur la position "I" (ON).
- Lorsque vous ne utilisez la minuterie, la minuterie est réglée sur la position "I" (ON) et sélectionnez la vitesse du ventilateur.

Attention: Si la minuterie est sur la position « 0 » (OFF), le ventilateur ne fonctionne pas.

Arrêt:

- L'appareil est en état de marche tant qu'il est branché sur le réseau électrique.
- Pour mettre l'appareil complètement hors circuit, appuyez sur la touche « 0 » = ARRÊT et retirez la fiche secteur de la prise de courant.
- Débranchez le ventilateur lorsqu'il n'est pas en fonctionnement.

Nettoyage

- Nettoyez le ventilateur régulièrement.
- Mettez toujours le commutateur de mise sous tension sur off (arrêt) et débranchez l'appareil avant tout nettoyage.
- Pour nettoyer le corps de l'appareil, utilisez un chiffon humide; n'utilisez pas de produits abrasifs.
- Ne plongez jamais l'appareil, le cordon, ou des pièces de l'appareil dans l'eau ni dans un liquide quelconque. Veillez à ce que l'eau et aucun autre liquide ne soient renversés ou pulvérisés sur l'appareil et que de l'eau ou autres liquides ne pénètrent pas à l'intérieur du moteur! **Danger de mort!**
- Nettoyez les surfaces extérieures du ventilateur avec un chiffon doux.
- Maintenez la fente d'aération qui se trouve au dos du carter du moteur exempte de poussière et d'amas de fibres.
- Ne pas utiliser de détergents à récurer ni corrosifs!
- Si vous n'utilisez pas l'appareil pendant une période prolongée, vous devez le protéger contre la poussière et la saleté.

Stockage

Conservez l'emballage pour le rangement hors saison. Nettoyez votre ventilateur selon les instructions figurant dans NETTOYAGE. Placez l'appareil dans leur carton d'origine et rangez le carton dans un endroit frais et sec.

Note:

- Ne pas utiliser l'appareil dans des zones utilisées à des fins industrielles.
- Si vous rencontrez un problème avec votre appareil, ne tentez pas de le réparer vous-même pour éviter l'annulation de la garantie et les risques de dommages matériels et corporels. Les réparations devront exclusivement être effectuées par le fabricant ou par son service après-vente.

Données techniques

Modèle: FD-80CDT
 Tension nominale: 220 – 240 V ~ 50 Hz
 Puissance nominale: 35 W
 Classe de protection: II
 Bruit dB(A): 55,7

CE-Marquage

Le marquage CE certifie que l'appareil répond à toutes les exigences fondamentales la « directive sur la compatibilité électromagnétique » (directive 2014/30/EU), « directive basse tension » (directive 2014/35/EU) et la directive « RoHS » (2011/65/EU) (EU)2015/863.

Élimination



Le symbole sur le produit ou son emballage indique que ce produit ne doit pas être traité comme déchet ménager. Il doit plutôt être remis au point de ramassage concerné, se chargeant du recyclage du matériel électrique et électronique. En vous assurant que ce produit est éliminé correctement, vous favorisez la prévention des conséquences négatives pour l'environnement et la santé humaine qui, sinon, seraient le résultat d'un traitement inapproprié des déchets de ce produit. Pour obtenir plus de détails sur le recyclage de ce produit veuillez prendre contact avec le bureau municipal de votre région, votre service d'élimination des déchets ménagers ou le magasin où vous avez acheté le produit. Ce symbole n'est reconnu que dans l'Union européenne.

Garantie

Si vous rencontrez un problème avec votre appareil, ne tentez pas de le réparer vous-même pour éviter l'annulation de la garantie et les risques de dommages matériels et corporels. Les modifications techniques par rapport au perfectionnement de l'appareil sont réservées.

Magyar

Tisztelt Vásárló!

Köszönjük, hogy termékünket választotta!

Kérjük, hogy a saját biztonsága és a rendeltetésszerű használat érdekében a készülék első használata előtt olvassa át figyelmesen a használati utasítást.

A készülék biztonságos üzemeltetésre és biztonságos elhelyezésére vonatkozó tájékoztatást is figyelmesen olvassa el, a készülék használata előtt, elkerülve a tűz- és életveszélyes helyzeteket.

A biztonságos üzemeltetésre vonatkozó tájékoztatás

A készülék csak a használati utasításban leírtak szerint használható. Bármely más célra történő felhasználás tilos! Bármely, a készülék nem rendeltetésszerű működtetéséből, nem megfelelő használatából, vagy a biztonságos üzemeltetésre vonatkozó információk figyelmen kívül hagyásából eredő kár esetén a gyártó elhárít minden felelősséget, és ez a jótállási és szavatossági kötelezettségek megszűnésével jár!

- A készülék üzembehelyezése előtt győződjön meg arról, hogy az elektromos hálózati feszültség megfelel a

készülék adatlapján feltüntetett értékek. Csak az adatlapon feltüntetett értékek megfelelő hálózathoz csatlakoztassa a készüléket.

- Ne használja a ventilátort abban az esetben, ha sérült a hálózati kábel, a csatlakozódugasz vagy a készülék külső háza illetve a készülék leesett vagy egyéb módon megsérült.
- A készüléket 8 évesnél idősebb gyermekek, csökkent fizikai, érzékelési vagy szellemi képességű személyek illetve olyan személyek, akik nem ismerik a használatát, működését csak felügyelet mellett használhatják illetve abban az esetben, ha előtte útmutatást kaptak a készülék biztonságos használatát illetően, valamint ha megértették a készülék használatából eredő veszélyeket. **Gyerekek nem játszhatnak a készülékkel.**
- **Gyermekek nem tisztíthatják és nem végezhetnek rajta karbantartási**

- munkálatokat**, kivéve ha 8 évesnél idősebbek és van aki felügyeljen rájuk.
- A 8 évesnél fiatalabb gyermekeket tartsa távol a készüléktől és a vezetéktől.
 - Figyeljen rá, hogy a kábel ne érintkezzen az asztal sarkával vagy bármilyen éles tárggyal, ne érjen meleg felülethez és ne csípődjön be sehova. A kábelt ne helyezze és ne tekerje a készülékre illetve köré. Működés közben a vezeték nem érintkezhet a ventilátorral.
 - A készüléket csak teljesen ép és sértetlen vezetékkel használja, ellenkező esetben Túlmelegedés és tűzveszély léphet fel!
 - **Használat után illetve tisztítás előtt, mindig húzza ki a hálózati csatlakozót az aljzatból. Ne a vezetéknél fogva húzza ki az aljzatból.**
 - Az aljzatnak mindig hozzáférhetőnek kell lennie, hogy a hálózati csatlakozót adott esetben minél gyorsabban kihúzhassa.
 - Amennyiben a hálózati kábel sérült, azt a gyárnak

- illetve a márkaszervíznek vagy szakképzett személynek kell kicserélnie, elkerülve ezáltal bármiféle veszélyt. A nem megfelelően elvégzett javítás veszélynek teszi ki a felhasználót!
- A ventilátor tisztításakor, karbantartásakor, bárminemű átállításakor, vagy mikor nem használja illetve mikor egyik helyről áthelyezi a másikra a készüléket, mindig húzza ki a hálózati csatlakozót az aljzatból.
 - **Használat közben ne hagyja felügyelet nélkül a készüléket**, ha elhagyja a helyiséget kapcsolja ki.
 - Ne használja a készüléket felügyelet nélkül fiatal gyermekek, kiszolgáltatott személyek vagy háziállatok közelében.
 - **A készüléket ne fedje le.**
 - Aktív részeket soha ne érintse meg! **Életveszélyes!**
 - **Nedves kézzel, lábbal ne nyúljon a készülékhez! Életveszélyes!**
 - A működtetéshez sima és stabil felületre helyezze a ventilátort, hogy elkerülje

- annak eldőlését. A készüléket ne használja nem egyenes felületen. Mindig száraz felületen használja!
- Ne helyezze a készüléket függöny vagy növények mellé vagy közelébe.
 - A készülék körül hagyjon legalább 50cm szabad területet.
 - A készüléket ne használja a szabadban.
 - Soha ne helyezze a ventilátort vagy annak bármely részét nyílt láng, főző- vagy fűtőberendezés, vagy bármilyen hő leadó készülék közelébe. A készüléket tartsa távol a gyúlékony anyagoktól.
 - A készüléket ne használja robbanásveszélyes pl. benzingőzt, hígítót tartalmazó helyeken. **Tűzveszély!**
 - **A készüléket csak megfelelően rögzített védőrácscsal együtt használja! Balesetveszély!**
 - **A készüléket csak a megfelelően rögzített talprésszel együtt használja.**

- Ne nyúljon a védőrácscba, illetve ceruzát vagy bármilyen más tárgyat se dugjon bele, se működés közben se pedig kikapcsolt állapotban. Ne tegyen semmilyen idegen tárgyat a készülék nyílásaiba! Ez esetben sérülés (áramütés) veszély és a készülék meghibásodásának veszélye áll fenn!
- Figyeljen rá, hogy működés közben ne érjen a készülékhez semmilyen testrésze vagy a haja. Balesetveszély illetve a készülék is meghibásodhat!
- Ne használja a készüléket fürdőszobában, zuhanyzóban, uszodában vagy egyéb olyan helyen ahol fennáll a veszély, hogy víz vagy bármilyen más folyadék fröccsen a készülékre, vagy a készülék beleesik a folyadékba.
- Áramütés elkerülése érdekében soha ne helyezze vízbe, vagy egyéb folyadékba, vagy azok közelébe a készüléket, a vezetéket, vagy a csatlakozó dugót.
- A termék KIZ R LAGOSAN

- otthoni használatra készült.
- A készüléket ipari jellegű felhasználásra ne használja.
 - Kerülje a hosszabbító kábellel, külső időzítővel, vagy bármilyen olyan eszközzel történő használatot, amely automatikusan ki- és bekapcsolja a készüléket, mivel az túlmelegedést és tüzet okozhat.
 - Ne használja a készüléket sebesség szabályzóval, csökkentve ezáltal a túlmelegedés, tűz és áramütés veszélyét.
 - Ne használja a készüléket ablak közelében mivel a rácsöppelő eső áramütést okozhat. **Életveszély!**
 - Alvás közben ne használja a készüléket.
 - Ne helyezze a készüléket, olyan helyre ahol közvetlen napfénynek vagy pornak van kitéve.
 - Ne helyezze a készüléket, olyan helyre ahol rázkódhat, rázhat vagy nem szellőzik.
 - **A készüléket össze- és szétszerelése előtt, áramtalanítani kell. Csak a készülék teljes és megfelelő összeszerelése**

után csatlakoztassa a ventilátort az elektromos hálózathoz.

- A vezetékét ne helyezze a szőnyeg alá, illetve ne lógassa a szőnyeget a vezeték fölé. A vezetékét úgy helyezze el, hogy senki ne essen el benne, illetve ne boruljon fel és ne sérüljön meg a készülék.
- A csomagolóanyagot (nylon zacskó, papírdoboz, stb.) tartsa távol a gyermekektől.
- A készüléket ne helyezze közvetlenül a fali csatlakozó aljzat közelébe.

Ez a használati utasítás a készülék tartozéka, ezért ezt biztos helyen meg kell őrizni. Amennyiben a készülék új tulajdonoshoz kerül, ezt a használati utasítást a rendelkezésére kell bocsátani.

Csomagolás:

A készülék kicsomagolása után ellenőrizze, hogy a készülék nem sérült és minden része megvan. Amennyiben sérült vagy hiányos, kérjük lépjen kapcsolatba a viszonteladóval.

Az eredeti dobozt ne dobja ki! A készülék tárolására, valamint az esetleges későbbi szállításhoz használhatja majd és ezáltal megóvhatja készülékét a sérülésektől.

A csomagoló anyagoktól az előírások szerint szabaduljon meg! A műanyag zacskókat tartsa gyermekektől távol!

Leírás – Fig. 1.:

- | | |
|---|------------------------------------|
| A | Fokozatkapcsoló/ Oszcilláló mozgás |
| B | Időzítő (120 perc.) |
| C | Ház |
| D | Talprész rögzítő csavarok |
| E | Talprész hátulja |
| F | Talprész eleje |
| G | Vezeték |
| H | Levegő bemeneti nyílás |
| I | Levegő kimeneti nyílás |

Összeszerelés – Fig. 2-5

Figyelem! A készülék összeszerelése előtt kapcsolja ki a ventilátort és a hálózati csatlakozót húzza ki az aljzataból.

- A talprész felszereléséhez a készüléket állítsa álló helyzetbe. A készülék sérülését elkerülendő helyezze a készüléket egy stabil, tiszta felületre.
- Csavarozza ki a ház alján lévő 3 csavart (Fig.2.)
- A talprész elejét és hátulját illessze össze (Fig.3.) és a vezetékét a nyíláson illetve az oldalsó rögzítő nyíláson keresztül vezesse át/ki. Figyeljen rá, hogy a vezeték ne csipődjön be.
- A talprészt rögzítse a házhoz a mellékelt csavarokkal (Fig.4.). Ellenőrizze, hogy a vezeték a nyílásba megfelelően került rögzítésre.
- Állítsa fel a készüléket és ellenőrizze, hogy a talprész valamint a készülék stabil-e.

Figyeljen rá, hogy minden alkatrész megfelelően legyen rögzítve.

Működés:

A készüléket csak akkor csatlakoztassa az elektromos hálózathoz, ha megfelelően és stabilan összeszerelte.

- A készüléket csak felszerelt talprésszel használja.
- A készüléket csak álló, egyenes helyzetben használja.
- A készüléket vízszintes helyzetben nem lehet használni.
- A ventilátort stabil, egyenes, száraz felületre állítsa. Győződjön meg arról, hogy biztonságos helyzetben áll.
- Ellenőrizze, hogy a készülék kikapcsolt állapotban van.
- A készülék üzembehelyezése előtt győződjön meg arról, hogy az elektromos hálózati feszültség megfelel a készülék adattábláján feltüntetett értéknek.
- Csatlakoztassa a készüléket az elektromos hálózathoz. A készülék készen áll a bekapcsolásra.

Fokozatkapcsoló, oszcilláló mozgás és időzítő beállítása:

- Az óramutató járásával megegyező irányba forgassa el az Időzítőt (B), az "I" (Bekapcsolás) pozícióba.
- Az óramutató járásával megegyező irányba forgassa el a Fokozatkapcsolót (A), a kívánt sebességfokozatra.

0= (OFF) kikapcsolt állapot

1= alacsony fokozat

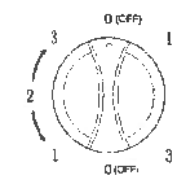
2= közepes fokozat

3= magas fokozat

Oszcilláló mozgás:

- Forgassa el az Oszcilláló mozgást szabályzó gombot (A), a kívánt sebességfokozatra:

1 ↔ 2 ↔ 3 vagy „0” (Kikapcsolás).



120 perces időzítő:

- Ezzel a funkcióval a működési idő hosszát lehet beállítani, max 120 percre.
- Az óramutató járásával megegyező irányba forgassa el az időzítőt a kívánt időhosszat jelző jelleg/számgig.
- Állítsa be a kívánt fokozatot, ezután a készülék elkezdi működni.
- A beállított idő leletével a készülék automatikusan kikapcsol.
- Ha a készüléket a beállított időnél hamarabb akarja leállítani, állítsa a fokozatkapcsolót a "0" (OFF) pozícióba.
- Ha a készüléket az időzítő funkció nélkül akarja használni, állítsa az időzítőt az "I" pozícióba, majd válassza ki a kívánt sebességfokozatot.

Figyelem! Ha az időzítő a "0" (OFF) pozícióban áll, a készülék nem működik.

Ventilátor kikapcsolása:

- A készülék csak akkor működik, ha be van dugva a konnektorbába.
- A készülék teljes kikapcsolásához állítsa a sebességfokozat gombot a "0" pozícióba majd húzza ki a hálózati csatlakozót az aljzataból.
- Amennyiben nem használja a készüléket, minden esetben húzza ki a hálózati csatlakozót az aljzataból.

Tisztítás:

- A készüléket rendszeres időközönként tisztítani kell.
- Tisztítás előtt kapcsolja ki a készüléket majd az elektromos csatlakozót távolítsa el a dugaszoló aljzataból. Soha ne tisztítson olyan elektromos készüléket, amely nincsen kihúzva az elektromos hálózatról!
- Soha ne helyezze vízbe vagy egyéb folyadékba a készüléket vagy annak bármelyik részét! A készüléket ne spriccelje le folyadékkal!
- Vigyázzon, hogy tisztítás közben a motorba ne kerüljön víz vagy bármilyen folyadék! **Életveszélyes!**
- A készüléket száraz, puha ruhával tisztítsa le.
- A motorház hátulján a ventilátor csatlakozásokat tartsa tisztán a portól és pihéktől.
- Ne használjon maró hatású vagy por állagú tisztító szert, mivel azok rongálhatják a felületet.
- Mikor nem használja a készüléket, úgy tárolja, hogy ne legyen poros.
- Szétszereléshez kövesse az összeszerelési útmutatót, fordított sorrendben!

Tárolás:

Amennyiben nem használja hosszabb ideig a készüléket, olyan helyen tárolja, ahol nem érheti por vagy egyéb piszok. Hűvös, száraz helyen tárolja lehetőleg a saját dobozában.

Megjegyzés:

A termék kizárólag otthoni, háztartási használatra készült. Nem használható ipari célokra.

Az elektromos részek javítását szakemberrel végeztesse! A nem megfelelő használatból eredő károkért sem a forgalmazót, sem pedig a gyártót felelősség nem terheli, valamint a rendeltetésellenes használat a garancia megvonását eredményezheti.

Technikai adatok:

Modell: FD-80CDT
Feszültség: 220 – 240 V – 50 Hz
Teljesítmény: 35 W
Védelmi osztály: II
Zajszint dB(A): 55.7

CE-jelezés:

A CE jel azt mutatja, hogy a készülék megfelel az "Elektromágneses Kompatibilitás"-ra (2014/30/EU), "Alacsony feszültség"-re (2014/35/EU) és az "RoHS" – ra (2011/65/EU) (EU)2015/863, vonatkozó összes direktívának



A terméken vagy a termékhez mellékelt dokumentumokon feltüntetett jelzés arra utal, hogy ez a termék nem kezelhető háztartási hulladékként. Ehelyett a terméket a vásárlás helyén vagy más olyan visszagyűjtést végző helyen kell leadni ahonnan azt majd a villamos és elektronikus berendezések újrahasznosítását végző telephelyek valamelyikére szállítják. Kiselezéskor a hulladékellátásra vonatkozó helyi környezetvédelmi

Jótállás:

A jótállás ideje alatt a meghibásodott alkatrészeket díjmentesen kicseréljük, amennyiben a meghibásodás gyártási hibából ered. Ebben az esetben kérjük, lépjen kapcsolatba a kiskereskedővel, ahol a készüléket vásárolta. Kérjük, ne próbálja meg a készüléket felnyitni, és egyedül megjavítani, mivel ez anyagi kárt és személyi sérülést is okozhat és a jótállás megvonását vonhatja maga után.

A készülékre vonatkozó jótállás a jótállási jegyben leírják alapján van.

Az áruátvételt követő szállítási sérülésekre, tűzterheléstől, természeti katasztrófától, a használati

útmutatóban leírtak be nem tartása miatt illetve a nem megfelelő kezelés miatt keletkező bármilyen kár, nem tartozik a jótállás hatáskörébe. A technikai paraméterek (továbbfejlesztésekből adódó) változtatásának jogát fenntartjuk.



Vállalkozás neve és címe:
Termék megnevezése:
Termék típusa:
Termék gyártási száma (amennyiben van):
Gyártó neve és címe: HELLER Elektro-Hausgeräte GmbH Mühlberger Str. 34 04895 Falkenberg/Elster Németország
Forgalmazó neve és címe: Infotec Kft. 2314 Halásztelek, II. Rákóczi Ferenc út 104.
Vásárlás időpontja:
A termék fogyasztó részére való átadásának* vagy (amennyiben azt a vállalkozás, illetve annak megbízottja végzi) az üzembe helyezés* időpontja (*a megfelelő alá húzandó):.....

Vállalkozás aláírása, bélyegzője

KIJAVÍTÁS ESETÉN TÖLTENDŐ KI!

A jótállási igény bejelentésének időpontja:
Kijavításra átvétel időpontja:
Hiba oka:
Kijavítás módja:
A termék fogyasztó részére való visszaadásának időpontja:

KIJAVÍTÁS ESETÉN TÖLTENDŐ KI!

A jótállási igény bejelentésének időpontja:
Kijavításra átvétel időpontja:
Hiba oka:
Kijavítás módja:
A termék fogyasztó részére való visszaadásának időpontja:

KIJAVÍTÁS ESETÉN TÖLTENDŐ KI!

A jótállási igény bejelentésének időpontja:
Kijavításra átvétel időpontja:
Hiba oka:
Kijavítás módja:
A termék fogyasztó részére való visszaadásának időpontja:

KICSERÉLÉS ESETÉN TÖLTENDŐ KI!

Kicszerelés történet, amelynek időpontja:

KICSERÉLÉS ESETÉN TÖLTENDŐ KI!

Kicszerelés történet, amelynek időpontja:

TÁJÉKOZTATÓ A JÓTÁLLÁSI JOGOKRÓL

A jótállás időtartama egy év. A jótállási határidő a fogyasztási cikk fogyasztó részére történő átadása, vagy ha az üzembe helyezést a vállalkozás vagy annak megbízottja végzi, az üzembe helyezés napjával kezdődik. A jótállási kötelezettség teljesítése azt a vállalkozást terheli, amelyet a fogyasztóval kötött szerződés a szerződés tárgyát képező szolgáltatás nyújtására kötelez.

Nem tartozik jótállás alá a hiba, ha annak oka a termék fogyasztó részére való átadását követően lépett fel. Így például, ha a hibát

- szakszerűtlen üzembe helyezés (kivéve, ha az üzembe helyezést a vállalkozás, vagy annak megbízottja végezte el, illetve ha a szakszerűtlen üzembe helyezés a használati-kezelési útmutató hibájára vezethető vissza)
 - rendeltetésellenes használat, a használati-kezelési útmutatóban foglaltak figyelmen kívül hagyása.
 - helytelen tárolás, helytelen kezelés, rongálás,
 - elemi kár, természeti csapás
- okozta.

Jótállás keretében tartozó hiba esetén a fogyasztó

- elsősorban – választása szerint – kijavítást vagy kicserélést követelhet, kivéve, ha a választott jótállási igény teljesítése lehetetlen, vagy ha az a vállalkozásnak a másik jótállási igény teljesítésével összehasonlítva aránytalan többletköltséget eredményezne, figyelembe véve a szolgáltatás hibátlan állapotban képviselt értékét, a szerződésszegés súlyát és a jótállási igény teljesítésével a fogyasztónak okozott érdeksérülést.
- ha a vállalkozás a kijavítást vagy a kicserélést nem vállalta, e kötelezettségének megfelelő határidőn belül, a fogyasztó érdekeit kímélve nem tud eleget tenni, vagy ha a fogyasztónak a kijavításához vagy a kicseréléshez fűződő érdeke megszűnik, a fogyasztó – választása szerint – a vételár arányos leszállítását igényelheti, a hibát a vállalkozás

költségére maga kijavíthatja vagy mással kijavíltathatja, vagy elállhat a szerződéstől. Jelentéktelen hiba miatt elállásnak nincs helye.

A fogyasztó a választott jogáról másra térhet át. Az áttéréssel okozott költséget köteles a vállalkozásnak megfizetni, kivéve, ha az áttérésre a vállalkozás adott okot, vagy az áttérés egyébként indokolt volt.

Ha a fogyasztó a termék meghibásodása miatt a vásárlástól (üzembe helyezéstől) számított három munkanapon belül érvényesít csereigényt, a vállalkozás nem hivatkozhat aránytalan többletköltségre, hanem köteles a terméket kicserélni, feltéve, hogy a meghibásodás a rendeltetésszerű használatot akadályozza.

A kijavítást vagy kicserélést – a termék tulajdonságaira és a fogyasztó által elvárható rendeltetésére figyelemmel – megfelelő határidőn belül, a fogyasztó érdekeit kímélve kell elvégezni. A vállalkozásnak törekednie kell arra, hogy a kijavítást vagy kicserélést legfeljebb tizenöt napon belül elvégezze.

A kijavítás során a termékbe csak új alkatrész kerülhet beépítésre.

Nem számít bele a jótállási időbe a javítási időnek az a része, amely alatt a fogyasztó a terméket nem tudja rendeltetésszerűen használni. A jótállási idő a terméknek vagy a termék részének kicserélése (kijavítása) esetén a kicserélt (kijavított) termékre (termékrészre), valamint az a javítás következményeként jelentkező hiba tekintetében újból kezdődik.

A jótállási kötelezettség teljesítésével kapcsolatos költségek a vállalkozást terhelik.

A rögzített beiktatás, illetve a 10 kg-nál súlyosabb, vagy tömegközlekedési eszközön kézi csomagként nem szállítható termék – a járművek kivételével – az üzemeltetés helyén kell megjavítani. Ha a javítás az üzemeltetés helyén nem végezhető el, a le- és felszerelésről, valamint az el- és visszaszállításról a vállalkozás vagy a javítószolgálat gondoskodik.

A jótállás nem érinti a fogyasztó jogszabályból eredő – így különösen kellek- és termékszavatossági, illetve kártérítési – jogainak érvényesítését.

Fogyasztói jogvita esetén a fogyasztó a megyei (fővárosi) kereskedelmi és iparkamarák mellett működő békéltető testület eljárásán is kezdeményezheti.

A jótállási igény a jótállási jeggyel érvényesíthető. Jótállási jegy fogyasztó rendelkezésére bocsátásának elmaradása esetén a szerződés megkötését bizonyítottan kell tekinteni, ha az ellenérték megfizetését igazoló bizonylatot – az általános forgalmi adóról szóló törvény alapján kibocsátott számlát vagy nyugtát – a fogyasztó bemutatja és ezen a bizonylaton a készülék egyértelműen azonosítható. Ebben az esetben a jótállásból eredő jogok az ellenérték megfizetését igazoló bizonylattal érvényesíthetők.

A fogyasztó jótállási igényét a vállalkozásnál érvényesítheti.

Fogyasztó a következő javítószolgálatnál (szerviznél) közvetlenül is érvényesítheti javítási igényét:

Infotek Kft.

2314 Hásásztetek, II. Rákóczi Ferenc út 104, tel.: +36 24 521 280, fax: +36 24 521 282, email: szerviz@infotek.hu

A vállalkozás a minőségi kifogás bejelentésekor a fogyasztó és vállalkozás közötti szerződés keretében eladott dolgokra vonatkozó szavatossági és jótállási igények intézésének eljárási szabályairól szóló 19/2014. (IV. 29.) NGM rendelet (a továbbiakban: NGM rendelet) 4. §-a szerint köteles – az ott meghatározott tartalommal – jegyzőkönyvet felvenni és annak másolatát haladéktalanul és igazolható módon a fogyasztó rendelkezésére bocsátani. A vállalkozás, illetve a javítószolgálat (szerviz) a termék javításra való átvételkor az NGM rendelet 6. §-a szerinti elismervény átadására köteles.

Heller Elektro-Hausgeräte GmbH
Mühlberger Straße 34
D-04895 Falkenberg/Elster

Kundendienst: Tel.: 035365 / 430-15
Email: info@heller-elektro.de
www.heller-elektro.de

Verordnung (EU) Nr. 206/2012 vom 06. März 2012 & (EU) 2016/2282 Informationsanforderungen für Komfortventilator gemäß Tabelle 3 Information requirements for comfort fans according table 3 Háztartási ventilátorokra vonatkozó termékinformációs követelmények a 206/2012/EU rendelet 3as táblázata alapján. Mod.: FD-80CDT (FD-80DT)				
D	Bezeichnung	Symbol	Wert	Einheit
EN	Description	Symbol	Value	Unit
NL	Omschrijving	Symbol	Waarde	Eenheid
FR	Description	Symbole	Valeur	Unité
CZ	Popis	Označení	Hodnota	Jednotka
SK	Opis	Symbol	Hodnota	Jednotka
RO	Descriere	Simbol	Valoare	Unitate
HU	Leírás	Jel	Érték	Mértékegység
D	Maximaler Volumenstrom			
EN	Maximum fan flow rate			
NL	Maximaal ventilatordebiet			
FR	Débit d'air maximal	F	(2.7)	m ³ /min
CZ	Maximální průtok ventilátoru			
SK	Maximálny prítok ventilátora			
RO	Debitul maxim al ventilatorului			
HU	Maximális ventilátor-légtömegáram			
D	Ventilator-Leistungsaufnahme			
EN	Fan power input			
NL	Opgenomen vermogen			
FR	Puissance absorbée	P	(27.68)	W
CZ	Příkon ventilátoru			
SK	Prikon ventilátora			
RO	Puterea de intrare a ventilatorului			
HU	A ventilátor bemeneti elektromos teljesítménye			
D	Serviceverhältnis			
EN	Service value			
NL	Bedrijfswaarde			
FR	Valeur de service	SV	(0.10)	(m ³ /min)/W
CZ	Provozní hodnota			
SK	Prevádzková hodnota			
RO	Valoarea de uz			
HU	Üzemérték			
D	Leistungsaufnahme im Bereitschaftszustand			
EN	Standby power consumption			
NL	Elektriciteitsverbruik in de stand-by-stand			
FR	Consommation d'électricité en mode « veille »	F _{SB}	(0.0)	W
CZ	Spotřeba energie v pohotovostním režimu			
SK	Spotřeba energie v pohotovostnom režime			
RO	Consumul de putere în modul standby			
HU	Energiafogyasztás készenléti üzemmódban			
D	Saisonaler Stromverbrauch			
EN	Seasonal electricity consumption			
NL	Seizoensgebonden elektriciteitsverbruik			
FR	Consommation d'électricité saisonnière	Q	(8.9)	kWh/a
CZ	Sezónní spotřeba elektrické energie			
SK	Sezónnej spotreby elektrickej energie			
RO	Consumului sezonier de energie electrică			
HU	A szezonális energiafogyasztás			kWh/év
D	Ventilator-Schalleistungspegel			
EN	Fan sound power level			
NL	Geluidsvermogensniveau van de ventilator			
FR	Niveau de puissance acoustique			
CZ	Hladina akustického výkonu ventilátoru			
SK	Hladina akustického výkonu ventilátora			
RO	Nivelul de putere acustică al ventilatorului	L _{WA}	(55.7)	dB(A)
HU	A ventilátor hangteljesítményszintje			

D	Maximale Luftgeschwindigkeit			m/s
EN	Maximum air velocity			meters/sec
NL	Maximale luchtsnelheid			meter/s
FR	Vitesse maximale de l'air	c	(2.00)	mètres/sec
CZ	Maximální rychlost proudění vzduchu			metry/s
SK	Maximálna rýchlosť prúdenia vzduchu			m/s
RO	Viteza maximă a aerului			m/sec
HU	Legnagyobb légssebesség			m/sec
D	Messnorm für die Ermittlung des Serviceverhältnisses			
EN	Measurement standard for service value			
NL	Meetnorm voor bedrijfswaarde			
FR	Norme de mesure de la valeur de service			
CZ	Norma pro měření provozní hodnoty			
SK	Norma merania pre prevádzkovú hodnotu			
RO	Standardul de măsurare pentru valoarea de uz			
HU	Az üzemérték méréséhez alkalmazott szabvány			
				Commission Regulation (EU) no 206/2012 + (EU) 2016/2282 EN ISO 5801 :2017 EN 50564:2011 EN 60704-1:2010+A11:2012 EN 60704-2-7:1998
D	Kontaktadresse für weitere Informationen			
EN	Contact details for obtaining more information			
NL	Contactgegevens voor nadere informatie			
FR	Coordonnées de contact pour tout complément d'information			
CZ	Kotaktní osoby, které poskytnou další informace			
SK	Kontaktné údaje na získanie ďalších informácií			
RO	Dătele de contact pentru informații suplimentare			
HU	Kapcsolatfelvételi adatok további információk beszerzéséhez			
				Heller Elektro-Hausgeräte GmbH Mühlbacher Straße 34 D-04895 Falkenberg/Elster Tel.: +49 35365 4300 Email: info@heller-elektro.de www.heller-elektro.de

Das Gerät erfüllt auch die Anforderungen der Verordnung (EU) Nr. 206/2012 gemäß Tabelle 7 ab 2014.
The device complies with the requirements for regulation (EU) no. 206/2012 according table 7 from 2014.
Het apparaat voldoet aan de eisen van verordening (EU) Nr. 206/2012 volgens table 7 van 2014.
L'appareil est conforme aux exigences du règlement (UE) n ° 206/2012 conformément tableau 7 à partir de 2014.
Přístroj je v souladě s požadavky na nařízení komise (EU) č. 206/2012 a v souladě s tabulkou 7 z roku 2014.
Pristroj je v súlade s požiadavkami na nariadenia komisie (EU) č 206/2012 a v súlade s tabuľkou 7 z roku 2014.
Acest aparat este conform cu cerințele de Regulamentul (UE) nr 206/2012 al comisiei în ceea ce privește tabelul 7 din 2014.
A készülék megfelel a 206/2012/EU rendelet 2014-től érvényes, 7es táblázatában feltüntetett követelményeknek.

